

2018-02-23 AdD.  
2018-03-17 CC.

*Vergadering der Afgevaardigden* vzw  
*Assemblée des Délégués* asbl



FEDERATION CYNOLOGIQUE INTERNATIONALE

(AISBL)

FEDERATION CYNOLOGIQUE INTERNATIONALE

(AISBL)

REGLEMENTS IGP

Pour les:

Epreuves Internationales de Chiens d'Utilité (IGP)

Epreuves Internationales de Chiens pisteurs

Epreuves Internationales de Chiens d'Accompagnement

Travail de Pistage International

Epreuve Internationale d'Endurance

de la FCI



Ce règlement a été approuvé par le comité de la FCI est valable à partir du 1 Janvier  
2019

## **Table des matières:**

Abréviations	4
Validité	4
Généralités	4
Chef de concours	5
Juge	6
Conditions d'admission	7
Anti-doping	8
Comportement social	8
Participants	8
Obligation du collier	8
Remise des prix	9
Titre de champion	9
Carnets de travail	9
TSB	10
Règlements spéciaux	10
Droit disciplinaire	10
Disqualification	11
Arrêt	12
Test de caractère	12
Peur du coup de feu	13
Qualificatifs et calcul du pourcentage	14
Règles pour l'homme d'attaque	15
Epreuve de C.A.	18
Discipline A pistage - IGP1 à 3, ChP V, ChP 1, ChP 2, ChP IGP, IGP V	21
Discipline B Obéissance	26
IGP V Obéissance	27
Schéma des marches	30
Obligation d'enlever des points	35
Discipline C	36
IGP V discipline. C	44
Travail Cercher	46
Epreuve d'endurance	49
Schémas	50

## **Préface.**

Le chien est le compagnon de l'homme depuis plus de douze mille ans. Par la domestication, le chien a établi une relation sociale avec l'homme et dépend de lui dans d'importants domaines. C'est pour cette raison que l'homme est en grande partie responsable de son bien-être.

Il va de soi que ce bien-être psychique et physique est la toute première priorité lors de son'éducation. Le principe le plus important d'appliquer un comportement bienveillant et sans aucune violence. Il va de soi que cela implique de lui procurer de la nourriture et de l'eau ainsi que de veiller à sa santé en le faisant vacciner et le faire contrôler régulièrement par un vétérinaire. De plus, l'homme a l'obligation de le mettre en contact avec les humains, et de lui assurer suffisamment de liberté de mouvements.

Au cours de l'histoire, le chien a été au service de l'homme dans de nombreux domaines. Dans la société moderne actuelle, une grande majorité de ces tâches a été prise en charge par des nouvelles technologies. C'est pour cette raison que le propriétaire actuel d'un chien a le devoir de veiller au développement de ces qualités inutilisées. C'est dans ce contexte que des épreuves comme le CA, l'IGP et le pistage prennent toute leur importance et leur nécessité.

On doit donner au chien la possibilité d'employer ses predispositions naturelles au travail dans cette optique il faut respecter ses propres capacités particulières d'apprentissage, son besoin de bouger et toutes les autres caractéristiques présentes en lui. C'est pourquoi les différentes formes de sport canin sont exceptionnellement bien adaptées. Les chiens auxquels on n'offre pas toutes ces possibilités peuvent être une cause de problèmes dans leurs entourages

Toute personne qui éduque son chien et pratique un sport avec lui doit le faire de telle façon à ce que la plus grande harmonie possible entre lui et son chien puisse être obtenue.

Le but de toute éducation est d'utiliser toutes les capacités d'apprentissage du chien. Dans toutes les phases de l'éducation, il faut veiller à cette harmonie entre l'homme et le chien. On ne peut atteindre cette harmonie que si l'on recherche les capacités et les prédispositions les plus profondément ancrées chez lui.

C'est une obligation éthique et impérative pour l'homme d'éduquer son compagnon de manière correcte. Afin d'atteindre ce but, on ne pourra employer que des méthodes positives et sans violence. Tous les moyens d'entraînement inadmissibles seront proscrits et considérés comme inacceptables. L'utilisation du chien dans le sport doit se baser sur ses capacités à apprendre et sur ses qualités propres. Il est donc tout à fait exclu d'influencer les capacités du chien par l'emploi de médicaments et/ou des entraînements inadaptés qui sont contre le bien-être animal. L'homme doit d'abord bien analyser les dispositions de son chien et agir par la suite. Prétendre à des performances qu'il n'est pas capable d'atteindre est à l'encontre de toute conscience éthique. Tout sportif canin, conscient de ses responsabilités, participera aux concours, championnats et entraînements uniquement avec des chiens aptes au travail et en bonne santé.

**abréviations:**

FCI	Fédération Cynologique Internationale
OCN	Organisation Cynologique Nationale
IGP	Internationales Gebrauchshunden Programma
JT	Juge de Travail
CC	Chef de Concours
HA	Homme d'Attaque
CO	Conducteur
TP	Traceur de piste
SA	Signe acoustique
SAS	Signe acoustique supplémentaire
PB	Position de Base
RN	Règlement National
OJ	Ordre du Juge

**Partie Générale:****Validité:**

Ce règlement a été élaboré par la Commission pour Chiens d'Utilité et accepté par le Comité Général de la F.C.I. Ce règlement entre en vigueur le 01/01/2019 et remplace toutes les dispositions antérieures

Ce règlement a été élaboré et discuté par la Commission. En cas de litiges et particulièrement au niveau des traductions dans d'autres langues, c'est le texte allemand qui fait référence.

Ce règlement est d'application dans tous les pays membres de la FCI. Toutes les organisations d'épreuves et de compétitions sont soumises à celui-ci.

Les épreuves et les concours doivent servir deux objectifs. Par une participation à un concours, il sera démontré d'une part que les chiens inscrits sont aptes à réaliser l'objectif pour lequel ils ont été engagés et d'autre part, que les épreuves vont également contribuer à garder et améliorer les qualités d'élevage transmises de génération en génération. De plus, ces épreuves vont aussi servir à maintenir la santé et l'endurance des chiens. La participation à ces concours est d'ailleurs la preuve de l'aptitude du chien à la reproduction dans ce domaine de la cynologie.

Il est recommandé aux organisations cynophiles nationales de promouvoir l'IGP (Programme International pour les chiens d'utilité) et particulièrement d'organiser des compétitions internationales.

Toutes les organisations d'épreuves et de compétitions doivent respecter toutes les clauses de ce règlement. Les épreuves et compétitions doivent avoir un caractère ouvert et l'endroit et la date rendus publiés à l'avance.

Les épreuves et les compétitions doivent contenir toutes les disciplines complètes du programme et/ou peuvent contenir des disciplines complètes particulières. (Par exemple ABC, A, AB, AC, B, BC). La réussite dans l'épreuve qui est faite à l'intérieur d'une épreuve complète, (ABC) correspond à un brevet. Ce brevet doit être accepté par tous les pays membres de la FCI.

Chaque classe peut être refaite à volonté. Après l'obtention d'une classe, le chien peut accéder à la classe supérieure si l'âge est respecté. L'ordre obligatoire est I II III. Le chien doit toujours être inscrit dans la plus haute classe obtenue. Les compétiteurs moins valides qui ne savent pas tenir leur chien à gauche à cause de leur handicap corporel peuvent le tenir à droite. Dans ce cas, les règles concernant la conduite à gauche sont également valables pour la conduite à droite.

### **Saison des concours.**

Si les circonstances atmosphériques le permettent, les épreuves de IGP peuvent être organisées toute l'année. Si la santé et la sécurité de l'homme et de l'animal sont mises en danger, les épreuves peuvent être supprimées. Cette décision incombe au juge. La saison des concours peut être déterminée par l'OCN.

### **Jours de concours.**

Le samedi, le dimanche et les jours fériés sont les jours de concours normaux autorisés.

### **Organisation du concours, Chef de concours.**

Le CC est responsable de l'entière organisation du concours. Il s'occupe de tous les préparatifs de la compétition et veille à ce que tout soit correctement réalisé. Il est responsable du bon déroulement des épreuves et doit être à la disposition du juge pendant toute la durée de l'épreuve. Avant l'épreuve, le CC affichera une liste des participants qui pourra être consultée par tous les participants. Les résultats sont complétés par lui après chaque discipline. Le catalogue avec le numéro d'autorisation du SRSR sera présenté au juge pour signature par lui avant la compétition.

Le CC ne peut pas participer aux épreuves ou compétitions ni remplir d'autres fonctions. Il doit **entre** autres:

Avoir toutes les autorisations.

Déterminer les dates de clôture d'inscription.

Prévoir les terrains de piste nécessaires pour toutes les classes.

Mettre le matériel nécessaires à disposition ainsi que les vêtements de protection pour l'HA.

Prendre des accords avec les propriétaires et les chasseurs.

Mettre à disposition tous les formulaires de jugement.

Prévoir du personnel expérimenté, ex: traceurs, groupes, HA.

Contrôler les carnets de travail, l'identification du chien, les carnets de vaccination et l'assurance.

Au moins 3 jours avant l'épreuve, le CC devra avertir le JT de l'endroit, de l'heure de début, de la nature de l'épreuve et du nombre de chiens. Si ces renseignements n'ont pas été communiqués, le JT a le droit de refuser de juger.

**L'autorisation du concours doit être présentée au JT avant le début du concours et signée par le juge.**

### **Contrôle du concours.**

Les OCN affiliées à la FCI peuvent organiser des concours et des compétitions. Les personnes expertes désignées par la NCO - AdD peuvent contrôler l'application des règlements lors des concours.

## **Les juges de travail**

Seuls les juges qui sont reconnus par leur OCN peuvent officier en tant que juge.

Lors de jugements internationaux, ce sont les règlements de la FCI qui seront d'application.

Les juges sont invités par l'organisation elle-même et choisis dans la liste des JT de l'OCN. (Cela compte aussi pour les CACIT). Pour les championnats du monde, les juges sont choisis par la Commission des chiens d'Utilité de la FCI. L'association organisatrice détermine elle-même librement le nombre de juges qu'elle invite à condition qu'un juge ne puisse juger que maximum 30 unités par jour. (IGP I II III ABC).

CA:	correspond chaque fois à 3 unités
IGP A- classe 1-3	correspond chaque fois à 1 unité
IGP B- classe 1-3	correspond chaque fois à 1 unité
IGP C- classe 1-3	correspond chaque fois à 1 unité
IGP V	correspond chaque fois à 3 unités
IGP-1, IGP-2, IGP-3	correspond chaque fois à 3 unités
IGP TC 1-3	correspond chaque fois à 1 unité

**IGP/ChP V - IGP/ChP 1 - IGP/ChP 2 - ChP IGP max. 10 par jour et par JT.  
En cas de mixage à partir de 4 ChP, un deuxième JT est obligatoire**

**Pour les grandes épreuves nationales des OCN, des conditions spéciales peuvent être prises.**

Il est interdit au JT de juger des chiens qui sont sa propriété ou qui lui sont confiés. Il ne peut pas non plus juger des chiens dont le propriétaire vit sous le même toit en communauté familiale. Les épreuves pour lesquelles le JT est désigné par l'OCN ou par la FCI ne sont pas concernées par cette clause. (ceci n'est pas valable en Belgique, voir règlement CQJ)

Le JT ne peut ni déranger ni influencer le chien qui travaille. Le JT est responsable de l'application et de l'observation correcte du règlement en vigueur. En cas de non respect du règlement, il a le droit d'annuler le concours. Dans ce cas, le JT est obligé de transmettre un rapport à l'OCN (section 1C). Le JT a le droit de disqualifier un CO s'il se comporte de façon non sportive, s'il est en possession d'objets de motivation, si il a enfreint le règlement en ce qui concerne la protection des animaux ou la bienséance. Cette décision doit être notifiée avec motivation dans le carnet de travail. Dans le cas d'une disqualification, tous les points obtenus sont annulés. Dans ce cas, le juge est obligé d'envoyer un rapport à la NCO (section 1C). La décision du JT est définitive et sans appel. Toute critique peut avoir l'exclusion comme conséquence et peut également entraîner des mesures disciplinaires. En cas de grave infraction au règlement, ne concernant pas le jugement du travail, une plainte peut être introduite endéans les 8 jours. Cette plainte doit être transmise par écrit à la section 1C. L'acceptation de la plainte n'implique pas nécessairement un changement des résultats. L'OCN décidera des suites à apporter à cette plainte.

### **Conditions d'admission.**

Le jour du concours, le chien doit avoir atteint l'âge minimum requis. Il ne peut y avoir aucune exception. Avant l'inscription et suivant les règlements de la FCI, il est obligatoire de produire un document prouvant la réussite du chien pour un CA et T.

CA + test	15 mois
IGP-V	15 mois
IGP -1	18 mois
IGP -2	19 mois
IGP -3	20 mois
IGP/ChP V	15 mois
IGP/ChP 1	18 mois
IGP/ ChP 2	19 mois
ChP IGP	20 mois
IGP A 1-3	15 mois
IGP B 1-3	15 mois
IGP C 1-3	18 mois
IGP Z 1-3	15 mois
IGP AD	16 mois

Tous les chiens, quelle que soit la grandeur, la race ou l'origine peuvent participer aux épreuves et concours. C'est au juge d'apprécier si le chien répond aux exigences physiques de la réglementation. Tous les chiens de type terrier, sauf le Airedale Terrier, sont exclus de participation. Les chiens sans pedigree ne peuvent pas être proposés pour CAC et / ou CACIT.

Chiens incomplets: Le Juge réalisera un contrôle lors du premier passage du chien. Il contrôlera si le chien concerné est complet ou bien monorchide ou anorchide et l'inscrira dans le carnet de travail sur la première page contenant les données du chien en question. Les chiens incomplets peuvent participer en dehors de la compétition. Exception pour les chiens qui étaient complets et castrés pour des raisons médicales. Présenter un certificat médical du vétérinaire à la première participation après la chirurgie.

Un conducteur ne peut participer qu'à une épreuve par jour avec le même chien. Il peut participer à une épreuve normale avec 2 chiens. Pour pouvoir participer à un CAC, un seul chien par conducteur est autorisé vu que le tirage au sort ne peut être objectif dans l'autre cas. (National) Un chien ne peut participer qu'à une épreuve par jour. Il est autorisé à l'OCN de n'accepter qu'un nombre minimal de participants par concours.

Chaque classe peut être répétée à volonté. Après l'obtention d'une classe, le chien peut se présenter dans la classe plus haute, en respectant les limites d'âge. L'ordre obligatoire est classe I II III. Le chien doit toujours être inscrit dans la plus haute classe obtenue.

Les femelles en chaleur peuvent participer aux concours. Dans la discipline A, elles doivent suivre le tirage au sort et l'horaire tandis que dans les autres disciplines, elles doivent participer à la fin de l'épreuve. Les femelles en gestation et en période d'allaitement ne peuvent participer aux épreuves. Les chiens malades et contagieux sont également exclus des concours.

Dans les épreuves incomplètes où seulement certaines disciplines sont jugées, le conducteur peut lui-même décider dans quelle classe il participe sans avoir présenté une classe plus basse au préalable.

Un concours uniquement en défense n'est pas reconnu et donc pas officiel.

### **Anti-doping – vaccinations.**

Un chien qui est inscrit par son propriétaire pour participer à une épreuve ou compétition doit être, le jour de la compétition, exempt de toutes les substances interdites reprises dans la liste de la FCI aussi bien dans ses urines que dans ses selles.

Le carnet de vaccination doit fournir la preuve que le chien satisfait aux exigences nationales de vaccination.

### **Comportement social du chien.**

Tout chien qui avant pendant ou après une épreuve mord ou essaie de mordre des personnes ou un autre chien doit être disqualifié. Tous les points sont perdus même s'ils ont été attribués **pendant** l'épreuve ou quand elle est terminée. Lors d'une épreuve sur plusieurs jours, le chien concerné ne pourra plus se présenter.

Dans le cas où un chien fait preuve de comportement inacceptable, l'épreuve du CA devra à nouveau être représentée avant que le chien ne puisse à nouveau prendre part à des épreuves ou compétitions. Le JT notifiera et signera la disqualification le jour de l'épreuve dans le carnet de travail et dans tous les documents officiels. La notification suivante figurera dans le carnet de travail "Disqualification suite à un comportement inacceptable, le chien doit à nouveau s'inscrire à l'épreuve de CA".

### **Les participants.**

Les participants aux concours doivent respecter les dates limites d'inscription. Par leur inscription, ils s'engagent à en payer les frais. Si pour une raison quelconque, le participant ne peut être présent, il doit avertir immédiatement les organisateurs. Le participant se doit de respecter les règles en application concernant les directives vétérinaires et la protection des animaux.

Le participant doit suivre les indications du JT et du CC. Le participant doit présenter son chien de manière sportive. Indépendamment de ses résultats dans une discipline, il continuera à se présenter dans les autres disciplines. Le concours se termine par la remise des prix et des carnets de travail.

Le nombre minimum de participants est de 4. La participation aux épreuves d'un seul participant n'est pas autorisée. Si un concours d'endurance est prévu, il pourra être jugé à la suite de ce concours. Cela reste néanmoins une deuxième épreuve et les chiens participants ne peuvent pas être les mêmes que pour l'épreuve précédente. Test endurance, min. quatre chiens, max. vingt chiens par jour et par juge. Mixage pas possible.

Pour pouvoir participer à une épreuve ou compétition, le propriétaire et le conducteur doivent être affiliés à une OCN qui est elle-même affiliée à la FCI. Si le CO n'est pas capable de conduire son chien à gauche suite à un handicap corporel, le chien peut être conduit à droite. L'âge minimum du conducteur: test théorique :- 12 ans. CA : 12 ans sous supervision des parents. RH : 12 ans, sous supervision des parents. ChP - TC: 12 ans, sous supervision des parents. IGP A-B: 12 ans, sous supervision des parents. IGP ABC & AD - 14 ans sous la supervision d'une personne responsable. A partir de 16 ans sans supervision.

### **Obligation du collier – port de la laisse.**

Pour des raisons techniques d'assurance, le CO doit avoir une laisse en sa possession tout au long du concours. Le chien doit porter un collier (à larges mailles) pendant toute la durée de l'épreuve. Le collier ne peut pas être mis en étrangleur et ne peut pas être tendu autour du cou du chien. Tout autre collier que celui en chaîne n'est pas autorisé. Le CO peut garder la laisse dans une poche ou la porter en bandoulière avec le côté gauche au dessus et le droit en dessous. Le JT veillera à ce que ce collier ne soit pas pourvu de picots ou griffes et autres crochets.

Le poids du collier à chaîne ne doit pas être différent du poids des colliers usuels trouvés dans les commerces. Si le JT a le moindre soupçon que le collier ait été manipulé, il peut exiger un changement de collier mais cela doit être fait avant le début de chaque discipline. En cas de soupçon ou de tromperie, le JT doit faire un rapport et l'envoyer à la section C.



La notation "Disqualification pour non sportivité" sera notée dans le carnet de travail. Tous les points obtenus jusque là seront rayés.

Lors de l'épreuve du CA, il est permis d'alterner l'emploi du dit collier vendu dans les commerces et l'emploi d'un harnais.

Pour les épreuves de pistage, il est permis d'ajouter un harnais ou un butcher au collier normal. On peut aussi travailler le chien par dessous.

Le JT a le droit de retirer un chien blessé du concours et ce, même contre l'avis du CO.

#### **Obligation du port de muselière:**

Il faut respecter les règlements en vigueur dans les différents pays en ce qui concerne l'obligation du port de la muselière. Par exemple, lors de la partie pratique dans la partie trafic en CA.

#### **Assurance:**

Le propriétaire est responsable des dégâts personnels et matériels causés par son chien et doit être couvert pour ces risques. Les ordres donnés par les organisateurs ou le JT doivent être exécutés volontairement par le CO et à ses propres risques.

#### **Vaccinations:**

Le CO doit être en possession des preuves de vaccination. Elles doivent pouvoir être présentées sur demande au CC et/ou JT.

#### **Remise des prix et attribution des prix d'honneur:**

Les remises de prix doivent se faire par catégorie suivant les disciplines organisées. IGP 1 – 3, ChP 1, ChP 2, ChP FCI, CA + test).

En cas d'ex aequo dans les classes IGP 1 –3, c'est le résultat en discipline C qui est déterminant. Si les points sont identiques en C c'est la discipline B qui est déterminante. Si les points sont identiques dans toutes les disciplines, il y a ex aequo. Dans ce cas, la place suivante n'est pas attribuée. En cas d'égalité de points dans les épreuves de pistage, c'est le score le plus élevé de la journée qui compte. La fin de la proclamation correspond à la fin de l'épreuve.

#### **Titre de champion. Le titre de Champion National est réglementé par les OCN respectives.**

Titre de Champion International

Le titre de "champion International de Travail" CACIT est attribué par la FCI suite à la demande du CO à l'OCN. Seuls les chiens qui en ont le droit ou qui ont déjà réussi dans la classe la plus élevée (classe 3) peuvent participer à des compétitions avec CACIT. Toutes les autres OCN doivent être invitées à participer au CACIT. Il est obligatoire d'avoir au moins 2 JT dont au moins 1 étranger. Pour le CACIT et/ ou la RES. CACIT, l'attribution se fait sur proposition du JT et ne peut être proposée que les chiens qui

- Ont obtenu au moins la qualification "Très Bon" lors d'une exposition.
- Ont obtenu au moins la qualification "Très Bon" lors de cette épreuve.
- Font partie des groupes 1 2 3 de la nomenclature des races FCI et sont soumis aux épreuves de travail.

Le titre national est réglementé par les OCN respectives.

#### **Carnet de travail.**

Le carnet de travail est obligatoire pour tout chien participant. La remise du carnet de travail est réglée par l'OCN. IL faut s'assurer qu'il n'y ait qu'un seul carnet de travail établi par chien. La responsabilité de ceci incombe à l'association organisatrice. Le résultat du travail doit être noté dans le carnet sans aucune exception. Cela doit être contrôlé par le CC et par le JT et signé par le JT. Depuis 2012, les

données suivantes doivent figurer dans le carnet: le nom et la race du chien, les disciplines A B C, le nombre total des points, la qualification, le jugement du TSB, le nom du juge et sa signature.

## **I. Dispositions instinctives (exigences) présentes chez le chien, Assurance, Résistance.**

### **TSB, prononcé pour le chien**

Grande disposition au travail, présence bien claire des dispositions instinctives nécessaires, exécution ciblée des exercices, beaucoup d'assurance, attention très marquée, capacité remarquable à supporter la menace.

**TSB, disponible pour le chien:** Ardeur au travail limitée, présence limitée des dispositions instinctives nécessaires, assurance très limitée ainsi que capacité limitée à pouvoir supporter la menace.

### **TSB, Insuffisant pour le chien**

Trop peu de dispositions au travail, trop peu de dispositions instinctives présentes, manque d'assurance et capacité insuffisante à pouvoir supporter la menace.

### **Signes accoustiques.**

Les signes accoustiques présents dans ce règlement servent d'exemple. Les SA sont des mots exprimés normalement qui doivent toujours être exprimés de la même façon. Pour le rappel, on peut simplement employer le nom du chien. Il n'y a que pour le rivier que le nom du chien peut être employé en combinaison avec le SA du retour. Dans tous les autres cas, le nom du chien en combinaison avec un SA est un ordre double.

Lors d'épreuves nationales, L'OCN peut décider de n'accepter que des SA qui sont prévus par l'OCN et rendus publics. Dans tous les cas, il est autorisé que les SA soient donnés dans la langue maternelle du conducteur.

## **Directives Internationales**

### **Directives particulières:**

Les OCN affiliées à la FCI sont compétentes pour élargir leurs propres directives particulières sur base de dispositions légales. Exemples: Directives d'admission, directives vétérinaires et protection des animaux et directives sanitaires.

La classe de préparation à l'IGP (IGP-V) peut être employée pour:

1. L'inscription en classe travail des chiens d'utilité lors d'expositions.
2. Comme condition pour l'admission en IGP1. Chaque OCN peut décider si l'IGP V est obligatoire.

## **Championnat du monde et Européen**

Le cahier des charges de la FCI détermine les directives de l'organisation d'un championnat du monde. La publication et les modifications du cahier des charges dépend de la Commission des Chiens d'Utilité.

### **Droit disciplinaire.**

L'organisateur est responsable de la sécurité et de l'ordre durant toute la compétition. En cas de problème, le JT est habilité à interrompre et/ou arrêter la compétition. Des infractions commises contre le règlement par les supporters des chiens, contre le règlement de la protection des animaux, et/ou contre les bonnes moeurs peuvent conduire à l'arrêt de la compétition. Dans ce cas, le JT doit rendre un rapport à la section 1C. Une suite peut être éventuellement donnée à ce rapport et l'affaire peut être portée devant la Commission de Discipline.

Des exclusions éventuelles doivent être décidées devant cette commission.

La décision du JT est irrévocable. Toute forme de critique peut mener à l'exclusion et à d'éventuelles sanctions. Dans des cas fondés, il y a possibilité de réclamation contre le jugement du JT. Cette réclamation doit être faite par écrit et déposée à la Section 1C.

Cette réclamation ne peut être déposée que via l'association organisatrice par le plaignant, le président de l'association et un témoin et ceci, endéans les 8 jours. L'acceptation d'une telle réclamation ne conduit pas nécessairement à la révision du jugement du JT. Les vidéos ne sont pas admises comme preuves

#### **Disqualification:**

Si un chien quitte le CO ou le terrain pendant le concours et ne revient pas après 3 appels, le chien sera disqualifié. Lors d'une disqualification, tous les points sont rayés même ceux des autres disciplines. Il n'y aura aucun point ni qualification. Si le JT constate des manquements au niveau du caractère du chien, si de la nourriture ou des objets de motivation ont été apportés, si il y a des infractions contre le règlement, le bien-être des animaux ou contre les bonnes moeurs, l'équipe est disqualifiée pour la suite du concours.

Si le chien n'est pas sous maîtrise du CO, par ex. lors du transport côté et/ou dos en discipline de défense, si le chien quitte le CO ou le terrain et ne revient pas après 3 appels, si le chien ne lâche pas ou mord l'HA à un endroit non autorisé, le team sera disqualifié.

<b>Motifs entraînant la disqualification</b>	<b>Conséquences</b>
<ul style="list-style-type: none"> <li>• Le chien prend, en discipline A, l'objet en gueule et ne le rend plus</li> <li>• Le chien suit un gibier et ne se laisse pas remettre en piste.</li> <li>• Le chien s'en va et ne revient pas après 03 SA.</li> <li>• Le chien n'est pas sous la maîtrise de son conducteur lors du transport latéral ou de dos, ne lâche pas après 03 SA( 01 autorisé + 2 sur ordre du juge) ou ne lâche pas sans l'intervention de son conducteur.</li> <li>• Le chien mord l'HA à un autre endroit que celui de prévu.</li> <li>• Le chien qui, en discipline C, attaque une autre personne que l'HA ( juge, chef de terrain)</li> </ul>	Disqualification désobéissance
<ul style="list-style-type: none"> <li>• Le chien qui ne réussit pas le test de caractère.</li> </ul>	Disqualification pour manque de caractère.
<ul style="list-style-type: none"> <li>• Comportement antisportif: être en possession d'un matériel de motivation ou de nourriture.</li> <li>• S' il y a des infractions contraires au règlement, au bien-être des animaux ou contre les bonnes moeurs. L'utilisation d'aide non autorisée.</li> </ul>	Disqualification pour manque de sportivité  Disqualification pour manque de sportivité

## **Arrêt.**

En cas d'arrêt, tous les points déjà obtenus sont gardés de même que les points des disciplines déjà exécutées. Les points obtenus jusqu'à l'arrêt seront notés dans le carnet de travail. Si l'arrêt se passe lors de la discipline C, la notation sera de 0 point. Les points obtenus en A et B seront gardés.

### **Motifs entraînant l'arrêt du travail:**

- Le chien qui ne part pas en piste après 03 SA.
- Le chien quitte la piste plus d'une longueur de longe ou que le conducteur ne respecte pas l'ordre du juge de suivre son chien lorsque ce dernier est en bout de longe.
- Le chien ne termine pas sa piste dans les délais prévus.
- Le chien quitte l'HA avant que le JT n'ait donné l'autorisation au conducteur de quitter la ligne médiane, ne se laisse plus remettre au travail ou quitte à nouveau l'HA.
- Le chien échoue dans un exercice de défense.
- Le chien quitte l'HA avant que le JT ait donné l'autorisation au conducteur de rejoindre son chien ou que le conducteur donne un SA pour que le chien reste auprès de l'HA.
- Le chien qui ne trouve pas l'HA dans la dernière cachette après 03 tentatives infructueuses.

## **Arrêt pour maladie ou blessure.**

Si un chien est déclaré malade lors d'un concours, il faut procéder comme suit:

Si le CO déclare son chien malade ou blessé pendant le concours, il doit consulter un vétérinaire pour avoir une attestation. On notera dans le carnet de travail: arrêt pour maladie/blessure. Si le CO refuse de soumettre son chien à un examen du vétérinaire, il peut retirer son chien du concours. Il dispose alors de 4 jours pour donner l'attestation. Si l'attestation exigée ne parvient pas endéans les 4 jours, le JT notifiera dans le carnet en sa possession: Insatisfaisant suite à arrêt et renverra le carnet de travail au CO. Les frais d'envoi sont à charge du CO.

### **Remarque:**

Il va de soi que c'est le droit du JT d'interrompre de lui même le travail si il l'estime nécessaire. Il se doit de prendre cette même décision si les chiens qui lui sont présentés ne sont pas capables de fournir les efforts demandés à cause de leur âge et/ou de leur santé. Si le CO interrompt l'épreuve sans l'accord du JT, le JT doit envoyer un rapport à la section 1C.

### **Test de caractère.**

Les chiens nés après le 27/06/2014(KBBS 27-06-2014) doivent obligatoirement être porteurs d'une puce électronique d'identification (microchip).

Avant le début de la première partie du concours, le juge doit soumettre chaque chien à un test de caractère. La partie essentielle de ce test est le contrôle d'identité, microchip. Tous les chiens participant à des concours et épreuves doivent obligatoirement porter une puce électronique d'identification. Les chiens qui ne peuvent pas être identifiés via cette dernière ne peuvent pas participer aux concours et épreuves. Lorsque le juge ne peut pas détecter le microchip, le conducteur doit lui-même le rechercher.

Après, le juge recommencera le contrôle lui-même. Le juge doit avoir la possibilité de vérifier la puce électronique d'identification sans aucun problème de quelque nature que ce soit.

**Rappel:** Les chiens nés avant cette date peuvent encore participer aux concours et épreuves avec un tatouage en Belgique. Mais ,concrètement, cela signifie aussi que tous les chiens qui désirent participer à des concours et épreuves à l'étranger doivent être porteur d'un microchip. *Sans microchip, ils ne peuvent pas traverser une frontière, selon les directives européennes.*

Les propriétaires des chiens doivent prévoir la possibilité de permettre l'identification.

De plus, le JT juge le comportement du chien pendant toute la durée de l'épreuve. Si le JT constate une faiblesse dans le comportement, il est obligé de retirer immédiatement le chien de la compétition. Dans ce cas, il n'y aura pas de jugement dans la discipline concernée. L'exclusion doit être notée avec justifications dans le carnet de travail. Le juge enverra également un rapport à la section 1C au sujet du chien exclu.

### **Exécution du test de caractère.**

- 1) Le contrôle du test de caractère doit se faire dans des conditions d'environnement normales pour le chien et dans un endroit neutre. L'endroit ne doit avoir aucun lien avec les terrains de piste.
- 2) Tous les chiens participants doivent être soumis séparément au test.
- 3) Le chien doit être présenté avec une laisse ordinaire non tendue.
- 4) Le JT ne peut pas provoquer le chien. Le JT doit avoir la possibilité de toucher le chien.

Le CO a l'autorisation de maintenir la tête de son chien.

### **Jugement**

- A) Comportement positif du chien: neutre, sûr de lui, attentif, plein de tempérament, spontané.
- B) Cas limites encore acceptables. Le chien est légèrement instable, manque un peu d'assurance, légèrement sous tension. Ces chiens peuvent être admis mais doivent être observés régulièrement tout au long du concours.
- C) Comportement négatif: le chien n'est pas sûr de lui, il a peur ,est craintif et a peur du coup de feu, il est prêt à mordre et agressif. Ces chiens ne sont pas autorisés à participer à la compétition.

### **Tableau des points**

L'évaluation du travail est donnée en points et en qualifications. Les qualifications et les points doivent refléter la qualité de l'exécution des exercices.

### **Les chiens qui ont peur du coup de feu:**

Explication.

Que veut on dire par peur du coup de feu?

- Exemples:
- Le chien se lève, se montre anxieux et s'en va.
  - Le chien court vers son maître dans la même situation.
  - Le chien est paniqué et essaie de quitter le terrain.
  - Le chien est paniqué et tourne en rond.

Lors du jugement, il faut bien réfléchir et se poser la question de savoir si le fait de se lever au moment du coup de feu ne va pas de pair avec une erreur d'éducation. En cas de doute, le JT doit demander au CO de mettre le chien en laisse et de s'éloigner à 15 mètres et de tirer à nouveau avec le chien en laisse non tendue.

**Qualification:**

L'évaluation du travail montré s'exprime en qualificatifs et points. Les qualificatifs et les points doivent être en concordance avec la qualité de l'exercice.

Tableau des points :

Points	Excellent	très bon	bon	satisfaisant	Insuffisant
5,0	5,0	4,5	4,0	3,5	3,0 – 0
10,0	10,0	9,5 - 9,0	8,5 - 8,0	7,5 - 7,0	6,5 – 0
15,0	15,0 - 14,5	14,0 - 13,5	13,0 - 12,0	11,5 - 10,5	10,0 – 0
20,0	20,0 - 19,5	19,0 - 18,0	17,5 - 16,0	15,5 - 14,0	13,5 – 0
30,0	30,0 - 29,0	28,5 - 27,0	26,5 - 24,0	23,5 - 21,0	20,5 – 0
35,0	35,0 – 33,0	32,5 – 31,5	30,5- 28,0	27,5 - 24,5	24,0 – 0
70,0	70,0 - 66,5	66,0 - 63,0	62,5 - 56,0	55,5 - 49,0	48,5 – 0
80,0	80,0 - 76,0	75,5 - 72,0	71,5 - 64,0	63,5 - 56,0	55,5 – 0
100,0	100,0 - 96,0	95,5 - 90,0	89,5 - 80,0	79,5 - 70,0	69,5 – 0

**Calcul du pourcentage:**

Evaluation	Obtient	Déduction
Excellent	= au moins 96 %	Ou jusqu'à minimum 4 %
Très bon	= 95 à 90 %	Ou de minimum 5 à 10 %
Bon	= 89 à 80 %	Ou de minimum 11 à 20 %
Suffisant	= 79 à 70 %	Ou de minimum 21 à 30 %
Insuffisant	= en dessous 70 %	Ou de minimum 31 à 100 %

Lors de l'appréciation d'une discipline, seul des points entiers seront donnés. Lors des exercices séparés, on peut travailler avec des demi points. Si le résultat final contient un demi point, le JT doit arrondir vers le bas ou vers le haut.

Pour accéder à la classe supérieure il faut 70% des points pour chaque discipline présentée et dans l'ensemble.

## **Hommes d'attaque: Directives.**

### **A/ Conditions pour officier en tant qu'HA dans la discipline C.**

1/Les directives et les règlements concernant le travail des HA doivent être respectées.

2/L'HA est l'assistant du JT dans la discipline C.

3/Pour sa sécurité personnelle et pour des raisons d'assurance, l'HA doit porter des vêtements de protection (pantalons de protection, veste de protection, manche de protection, etc) lors des entraînements, des concours et compétitions.

4/Les chaussures de l'HA doivent être adaptées aux circonstances.

5/Avant le début de la discipline C, l'HA reçoit ses directives du JT et doit les respecter.

6/L'HA doit travailler suivant les directives du CO lors du désarmement. Il doit donner au conducteur la possibilité de prendre le chien en position de base avant la conduite de dos et latérale.

7/Lors des concours ordinaires, on peut travailler avec un HA. Pour les concours avec CAC et CACIT, il faut d'office avoir 2 HA avec la qualification A. Si l'HA est également participant, il faut le remplacer pour la classe dans laquelle il participe. (Pas lors de compétitions de haut niveau)

### **B/Règles de base concernant l'attitude de l'HA lors des concours.**

#### **1/ Généralités**

Dans le cadre d'un concours, le dressage et pour autant que possible les qualités du chien présentées seront jugés par le JT (Présence des dispositions instinctives nécessaires, capacité de supporter la charge de travail, assurance et envie de travailler) Le JT ne peut juger objectivement que ce qu'il voit, entend et constate pendant une épreuve. Cet aspect et surtout le caractère sportif de cette épreuve exige une image identique du travail de tous les chiens. Le déroulement de la discipline C n'est pas laissée aux mains de l'HA. L'HA doit surtout respecter une série de règles. Pendant l'exécution des différentes parties de l'épreuve, le JT doit juger les caractéristiques les plus importantes du chien.

Celles-ci sont la résistance, l'assurance, les dispositions instinctives, l'envie de travailler, et la qualité de la morsure. Etant donné que la résistance doit être jugée, il va de soi que l'HA doit donner au chien la possibilité d'avoir une bonne prise. Il est aussi important que le travail de l'HA soit le même pour tous les chiens afin que le JT ait la possibilité de juger correctement le travail des chiens.

#### **2/ "Affrontement et aboiement", (Classes 1 – 3)**

L'HA se trouve hors de vue du chien, dans la cache qui lui a été désignée avec la manche légèrement inclinée devant lui et sans mouvement, dans une position non menaçante du corps. Pendant l'affrontement et les aboiements, l'HA garde un contact visuel avec le chien. Toute aide de la part de l'HA est interdite. La badine est tenue le long de la jambe, dirigée vers le bas. L'HA ne doit pas agir avec des mouvements de recul si le chien cogne ou mord.

#### **3/ "Interception d'une tentative de fuite ", Classes 1 – 3)**

Sur ordre du CO, l'HA quitte la cache au pas normal et se place au point indiqué par le JT (endroit marqué). La position de l'HA doit permettre au CO de mettre son chien au couché à une distance de 5 pas et latéralement par rapport à l'HA. (Côté de la manche du mordant.) La direction de la fuite doit être visible pour le conducteur.

Sur ordre du JT, l'HA entreprend une fuite au pas rapide et ferme en ligne droite. La fuite doit être exécutée de façon contrôlée. Le bras avec la manche ne doit pas bouger de façon exagérée et le chien doit avoir une possibilité optimale de placer sa prise. Pendant la fuite, l'HA ne peut en aucun cas se retourner vers le chien. Toutefois, il peut avoir le chien dans son champ de vue. L'HA ne peut pas retirer sa manche de mordant. Lorsque le chien est en prise, l'HA continue sa fuite en ligne droite en gardant sa manche tout près de son corps.

La longueur de la fuite de l'HA est déterminée par le JT. Sur ordre du JT, l'HA interrompt la fuite. Si la fuite a été exécutée avec le dynamisme nécessaire, le JT a la possibilité de donner une appréciation optimale. Toutes les aides de l'HA, comme par exemple présenter exagérément la manche avant la morsure, attirer ou frapper sur son pantalon avec la badine avant ou pendant la fuite, tenir la manche sans tension après la morsure, diminuer la dynamique de la fuite après la morsure, s'immobiliser de son propre fait sans attendre l'autorisation du JT, etc. sont interdites.

#### **4/ "Défense du chien lors de l'attaque dans la phase de garde".**

Après une phase de garde et sur ordre du JT, l'HA entreprend une attaque sur le chien. La badine est employée avec des mouvements menaçants envers le chien mais sans le toucher. Au même moment et sans mouvement latéral de la manche, l'HA fait un mouvement d'attaque frontal ferme sur le chien. Ici la manche de protection est tenue contre le corps. Quand le chien a mordu, l'HA doit le placer latéralement. L'HA doit placer tous les chiens dans la même direction. Le JT doit se placer de telle façon à pouvoir évaluer, chez tous les chiens, la morsure, le comportement lors de la prise, la qualité de la morsure et la phase de garde. Travailler le chien dans la direction du CO n'est pas permis. Les tests de résistance à la badine doivent être exécutés, chez tous les chiens, sur les épaules ou sur le dos. Ces tests avec la badine doivent tous avoir la même intensité pour tous les chiens. Le premier test se passe après environ 4 à 5 pas, le deuxième test à nouveau après 4 à 5 pas. Après le deuxième test de résistance, l'HA doit continuer à travailler le chien sans avoir recours à la badine.

Le JT décide de la durée de la phase de menace. L'HA arrête la menace sur ordre du JT. Si l'attaque est donnée avec le dynamisme exigé, le JT aura la possibilité optimale d'apprécier le travail du chien à sa juste valeur.

Toutes formes d'aide telles que présenter la manche du mordant, attirer ou frapper sur son pantalon avec la badine avant l'attaque, tenir la manche sans tension après la prise et pendant la phase de menace, modifier l'intensité de la menace pendant la phase de garde et des coups de badine et s'immobiliser de son propre fait sans autorisation préalable du JT sont interdites.

#### **5/ "Conduite de dos"**

Sur directive du CO, une conduite de dos est effectuée au pas normal sur une distance d'environ 30 pas. Le déroulement du transport est décidé par le JT. L'HA ne peut pas faire de mouvement brusque pendant la conduite. La badine et la manche de mordant sont tenues de manière à ne pas causer de provocation chez le chien. La badine en particulier doit être tenue de telle façon à être invisible pour le chien. L'HA prend la même allure de pas pour tous les chiens.

#### **6/ "Fin de la conduite de dos en IGP 2"**

Sur ordre du juge, l'HA doit s'arrêter après environ 30 pas. Le CO va vers l'HA et lui prend la badine. Le chien doit s'asseoir en PB. Ensuite, suit le transport de côté vers le JT.

#### **7/ "Attaque sur le chien après la conduite de dos IGP III"**

L'attaque après la conduite de dos est effectuée sur ordre du JT. L'attaque est amorcée par l'HA avec un demi tour dynamique et franc à droite ou à gauche en courant en direction du chien. La badine est mise à hauteur de la manche de mordant avec des mouvements menaçants. La manche de mordant doit être portée contre le corps de l'HA et frontalement dans la direction de la marche. Le chien doit être réceptionné d'un mouvement souple, sans que l'HA ne marque un arrêt. Lors de la réception du chien, il faut, si nécessaire, effectuer un tour de corps, pour amortir l'élan du chien. Il faut éviter des mouvements exagérés avec la manche. Quand le chien a mordu, l'HA doit le placer latéralement. L'HA doit travailler tous les chiens dans la même direction.

Le JT doit se placer de telle manière à pouvoir évaluer de façon optimale, chez tous les chiens, la prise, le comportement pendant la phase de menace, la qualité de la prise et la phase de garde. Travailler le chien dans la direction du CO n'est pas autorisé.



Le JT décide de la durée de la phase de menace. Sur ordre du JT, l'HA arrête la menace. Si l'attaque est effectuée avec le dynamisme exigé, le JT a la possibilité optimale d'apprécier le travail du chien à sa juste valeur. Toutes formes d'aide telles que présenter la manche de mordant, attirer ou frapper sur son pantalon avec la badine avant le début de l'attaque, tenir la manche sans tension après la prise et lors de la phase de menace, modifier l'intensité de la menace lors de la phase de garde et les tests de résistance à la badine, s'immobiliser de son propre fait si le chien semble manquer de résistance à la menace, sont interdites sans autorisation préalable du JT.

#### **8/ "Attaque pendent le mouvement. IGP I: 30m, IGP II: 40m IGP III: 50m.**

IGP III. Sur ordre du juge, l'HA quitte la cache qui lui est désignée sans interrompre son pas de course. Il attaque le CO et son chien de façon frontale en menaçant de la voix avec des mouvements menaçants de la badine.

Le chien doit être réceptionné sans arrêt et avec souplesse dans le bras. Si c'est nécessaire lors de la réception, il est autorisé à faire un mouvement de corps de manière à absorber la vitesse du chien sans le bloquer. En aucun cas, l'HA ne peut éviter le chien. L'HA commence son travail avec le chien quand il a commencé sa morsure. Il faut absolument éviter de passer sur le chien lors du travail. L'HA doit travailler tous les chiens dans la même direction. Le JT doit se placer de telle manière à pouvoir évaluer de façon optimale, chez tous les chiens, la prise, le comportement pendant la phase de menace, la qualité de la prise et la phase de garde. Travailler le chien dans la direction du CO n'est pas autorisé.

Le JT décide de la durée de la phase de menace. Sur l'ordre du JT, l'HA arrête la menace. Si l'attaque est effectuée avec le dynamisme exigé, le JT a la possibilité optimale d'apprécier correctement la valeur du chien.

Toutes les formes d'aide telles que présenter la manche de mordant, attirer ou frapper sur le pantalon avant le début de l'attaque, tenir la manche sans tension après la prise et pendant la phase de menace, modifier l'intensité de la menace pendant la phase de menace et les tests avec la badine, s'immobiliser de son propre fait sans l'autorisation préalable du JT si le chien montre des manquements envers la menace, sont interdits.

#### **9/ "Arrêt de l'exercice de défense" (valable pour tous les exercices)**

Pendant tous les exercices de défense, L'HA doit toujours agir de manière à permettre au JT de juger de façon optimale le comportement dans la morsure, le lâcher et la phase de garde du chien. (Ne jamais s'immobiliser dos au JT, garder un contact visuel avec le JT).

A la fin d'un exercice de défense, l'HA doit veiller à ce que la manche de mordant ne soit pas bloquée. La manche de mordant ne doit pas être portée haute, en angle mais doit rester dans la même position que lors de l'exercice précédent. La badine se porte sur le côté le long du corps et est hors de vue du chien. Lors du lâcher, aucune aide ne peut être donnée par l'HA. Après le lâcher, l'HA garde un contact visuel avec le chien. Pour garder le contact visuel avec le chien pendant les phases de garde, l'HA peut suivre le chien qui tourne autour de lui mais sans mouvements brusques.

#### **10/ "Faiblesse et échec du chien".**

Si lors d'un exercice de défense, un chien ne mord pas ou lâche sa prise pendant la phase de menace, l'HA doit continuer la menace jusqu'à ce que le JT arrête l'exercice. Dans une telle situation, l'HA ne peut fournir aucune aide au chien. Les chiens qui ne lâchent pas ne peuvent, en aucun cas, être incités par l'HA avec la badine. (pour lâcher)

Les chiens qui ont tendance, lors de la phase de garde, à quitter l'HA ne peuvent pas être incités par celui-ci à rester ou à reculer. L'HA se doit de se comporter de façon neutre pendant toutes les parties de l'exercice de défense. Si le chien touche ou mord pendant lors de la phase de garde, l'HA doit éviter de faire des gestes de défense.

### **Epreuve de chien d'accompagnement. CA.**

Toutes les épreuves et concours sont soumis à la législation sportive. La façon dont un CA doit être exécuté et jugé est clairement décrite. Les règles sont les mêmes pour tous les participants et tous les participants doivent s'y soumettre. Tous les participants doivent remplir les mêmes exigences.

La réussite du CA est obligatoire avant de pouvoir participer à une épreuve de la section 1C. Pour les jugements des CA, seuls sont autorisés les JT des programmes de la section 1C. Le résultat doit obligatoirement être repris dans le carnet du chien.

#### **Obligation de faire le test de CA en Belgique. (JT étranger autorisé.)**

-Le test de chien d'accompagnement, le CA, sera exigé au préalable en Belgique avant toute participation aux concours en Belgique.

Les participants étrangers, ou les chiens importés, déjà engagés dans les compétitions à l'étranger, devront pouvoir présenter un test social similaire au/ou CA pour participer aux concours en Belgique.

Les épreuves ont un caractère public. Le lieu, l'heure et le début du concours doivent être rendus publics aux membres. Seuls les concours ayant obtenu préalablement l'autorisation de l'association membre de la FCI pourront être organisés. Les OCN doivent respecter ces dispositions.

#### **Directives générales:**

Tous les CO qui peuvent donner la preuve qu'ils ont réussi le test de connaissances et /ou ceux qui peuvent présenter une attestation sont autorisés à participer.

Les participants qui participent pour la première fois à une épreuve de CA doivent, le jour du concours, présenter la preuve qu'ils ont réussi l'épreuve écrite. Pour cela, ils doivent présenter leur carte CA ou le formulaire qui leur a été donné après la réussite par le JT qui a fait passer le test.

Tous les chiens de toutes races et tailles sont autorisés à passer le CA. Ils doivent être enregistrés et contrôlables. L'âge minimum est de 15 mois.

Il faut au moins 4 chiens inscrits pour pouvoir organiser une épreuve de CA. Si l'épreuve de CA est combinée avec d'autres disciplines, il faut au moins 4 chiens pour les épreuves combinées. Maximum 10 chiens ou 30 unités. Mixage avec AD pas autorisé.

Un conducteur Belge avec un chien Belge doit passer le CA en Belgique

#### **Evaluation:**

Les chiens qui n'ont pas obtenu 70% des points dans la première partie sur le terrain ne sont pas admis pour la partie B (trafic). Les points ne sont pas donnés à la fin de l'épreuve mais seulement la mention "Réussi" ou "Pas Réussi". L'épreuve sera réussie si 70% des points sont obtenus dans la première partie et si le JT juge que la partie trafic est réussie.

Sur demande de l'organisateur, le JT peut faire un classement pour la remise des prix. Le résultat de cette épreuve n'entre pas en ligne de compte dans le règlement des sélections, de l'élevage et/ou les expositions des membres affiliés à la FCI.

L'épreuve du CA peut être représentée à volonté. L'épreuve doit être inscrite dans le carnet quelque soit le résultat.

## **Exécution des directives de l'épreuve du CA avec la partie trafic:**

Il n'y aura pas de coup de feu pendant l'épreuve du CA.

Exercices et description, voir partie générale.

Suite en laisse 15 points

Suite sans laisse 15 points

Attention, description dans la partie générale

Assis 10 points

Attention, description dans la partie générale

Couché et rappel 10 points

Attention, description dans partie générale

Couché sous diversion 10 points

## **Epreuve dans le trafic**

### **Généralités**

Les exercices suivants se font en dehors du terrain de dressage, dans une agglomération appropriée. Le JT et le CC décident ensemble comment les exercices seront effectués dans le trafic (dans les rues, chemins et places).

L'exécution de la partie dans le trafic ne peut pas se faire de manière superficielle. Il n'y a pas de pointage pour les exercices individuels de cette partie. Pour pouvoir réussir cette partie de l'épreuve, c'est l'impression générale du comportement du chien dans le trafic qui sera primordiale.

Les exercices décrits ci-dessous sont des suggestions et ils peuvent être adaptés par le JT. Si le JT le trouve nécessaire, il a le droit de faire recommencer un exercice ou de procéder à une variante.

### **Exécution.**

#### **Rencontre d'un groupe de personnes.**

Sur ordre du JT, le CO marche avec son chien sur le trottoir. Le JT suit cette équipe à distance raisonnable. Le chien doit marcher docilement en laisse pendant du côté gauche du CO et à hauteur de son genou.

Le chien doit se comporter de façon indifférente par rapport aux piétons et au trafic.

Sur le chemin, une personne coupe le trajet du CO au pas de course. Le chien doit rester neutre sans se laisser impressionner.

Le CO et le chien traversent ensuite un groupe d'au moins 6 personnes. Dans le groupe, Le CO s'adresse à quelqu'un et lui serre la main. Sur ordre du CO, le chien doit s'asseoir ou se coucher calmement à côté de lui et doit rester calme pendant cette courte conversation.

#### **Croisement avec une de cycliste.**

Le CO et son chien en laisse avancent sur un trajet déterminé. Ils sont dépassés par un cycliste venant de l'arrière, qui s'annonce par un coup de sonnette. A grande distance, le cycliste fait demi-tour et revient vers le CO et son chien. Le chien doit toujours se trouver entre le CO et le cycliste. Le chien en laisse doit se comporter calmement envers le cycliste.

### **Rencontre avec des voitures.**

Le CO s'avance avec son chien le long de plusieurs voitures en stationnement. A ce moment, une des voitures démarre. On ferme une des portes d'une autre voiture. Pendant que le CO et son chien continuent, une voiture s'arrête à leur hauteur et le chauffeur ouvre sa vitre et demande un renseignement. Sur ordre du CO, le chien doit s'asseoir ou se coucher calmement. Le chien doit se montrer calme et indifférent envers les voitures et les bruits de la circulation.

### **Rencontre avec des joggeurs ou des personnes en rollers.**

Le CO marche avec son chien en laisse dans un chemin calme. Au moins 2 joggeurs doivent les dépasser sans ralentir leur allure. Quand les joggeurs disparaissent du champ de vue, d'autres joggeurs viennent en sens inverse sans changer d'allure. Il n'est pas obligatoire que le chien soit correctement au pied, mais il ne peut pas gêner les joggeurs. Le CO a l'autorisation de mettre son chien à l'assis ou au couché lors de la rencontre. Au lieu de joggeurs, on peut avoir 2 personnes en rollers.

### **Comportement avec d'autres chiens.**

Lors du dépassement ou de la rencontre du chien d'un autre CO, le chien doit se comporter de façon neutre. Le CO peut mettre son chien à l'assis ou au couché.

### **Comportement du chien attaché seul dans le trafic, comportement envers des animaux.**

Sur ordre du JT, le CO marche avec son chien en laisse sur le trottoir d'une route d'animation moyenne. Après une courte distance, le CO s'arrête sur ordre du JT et attache la laisse à un arbre ou un poteau ou toute autre possibilité. Le CO disparaît hors de vue du chien. Le chien peut s'asseoir ou se coucher.

Pendant l'absence du CO, une personne passe avec son chien en laisse à une distance de 5 pas.

Le chien laissé seul doit se comporter calmement pendant l'absence du CO. Le chien doit laisser passer l'autre chien sans signe d'agression (tirer sur la laisse, aboyer sans arrêt). Sur ordre du JT, le CO récupère son chien.

### **Remarque.**

Le juge officiant a le droit de décider si il fait tous les exercices au même endroit ou si il souhaite un autre endroit pour certains exercices.

## Discipline A: Pistage

	IGP 1	IGP 2	IGP 3	CHP - V	CHP - 1	CHP - 2	CHP - IGP
Piste étrangère Propre piste	PP	PE	PE	PP	PE	PE	PE
Longueur min.	300p	400p	600p	600p	1200p	1800p	2x1800p 2 endroits dif. 2 TP différents 2 jours. 1 épreuve
Lignes	3	3	5	5	7	8 dont 1 demi cercle 30m rayon	8 dont 1 demi cercle 30m rayon
Angles	2	2	4	4 angles 3 droits 1 pointu	6 angles droits	7 dont min. 2 pointus (30-60°)	7 dont min. 2 pointus (30-60°)
Distance entre Les angles	min 50p	min 50p	min 50p	min 50p	min 50p	min 50p	min 50p
Objets Valeur	3 3 x 7 p	3 3 x 7 p	3 3 x 7 p	3 3 x 7 p	4 3 x 5- 1x6p	7 7 x 3 p	7 7x 3 p
Pose des objets	1re ligne 2ème ligne 3 fin d/l piste	1re ligne 2ème ligne 3 fin d/l piste	1er sur la ligne 1 ou après 100 pas  2ème Décidé par le JT 3 fin de. la piste	1er sur la ligne 1 ou après 100 pas  2ème Décidé par le JT  3 fin de la piste	1re après 100 pas  2 + 3 d'après le schéma . 4ème fin de la piste	1er après 100 pas. 2-6 d'après Le schéma 2 O possibles Sur la même ligne 7 fin de la piste	1er après 100 pas. 2-6 d'après le schéma 2 O possibles sur la même ligne 7 fin de la piste.
Mesures	L:10 LA: 2 à 3 EP: 0,5-1	L:10 LA: 2 à 3 EP: 0,5-1	L:10 LA: 2 à 3 EP: 0,5-1	L:10 LA: 2 à 3 EP: 0,5-1	L:10 LA: 2 à 3 EP: 0,5-1	L:10 LA: 2 à 3 EP: 0,5-1	L:10 LA: 2 à 3 EP: 0,5-1
Refroissement	20min	30min	60min	90min	120min	180min	180min
Durée Travail	15min	15min	20min	20min	30min	45min	45min
Fausse piste	x	x	x	x	30min avant départ	30min avant départ	30min avant départ
Conditions de la participation	CA	IGP 1	IGP 2	CA	CA	ChP 1	ChP 2 ou CA

<b>IGP V</b>	
Propre piste	
Longueur	200 pas
Lignes	2
Angles	1
Temps de refroidissement	Directement
Temps d'exécution	10 minutes
Objets	2 objets du conducteur
mesures	Longueur 10cm
	Largeur 0-3cm
	Profondeur 0,5-1cm
Jugement	Tenue de piste: 79 p Objets: 21 p (10+11)
Conditions de la participation	CA

### **Fausse piste: ChP1 – ChP2 – IGP-ChP.**

Une demi-heure avant le début de l'exercice de pistage, un deuxième TP doit faire une fausse piste.

Cette fausse piste doit croiser 2 lignes mais jamais avec un angle qui soit inférieur à 60°. La fausse piste ne peut pas croiser la première ni la dernière ligne. Elle ne peut pas croiser 2 fois la même ligne. La fausse piste ne peut jamais être faite endéans une distance de 40 pas avant ou après un angle. Le chien peut prendre la fausse piste pour s'assurer sans pour autant perdre la piste. Si le chien prend la fausse piste pendant plus d'une longueur de longe, la piste est arrêtée.

### **Cas particulier: ChP2 & IGP ChP.**

Après concertation avec le JT, le CO est autorisé à interrompre brièvement le travail si il est d'avis que sa santé ou celle de son chien nécessite des soins. Par exemple, lors de fortes chaleurs. La pause prise fait partie du temps imparti pour l'exécution de la piste (45 minutes). Pendant cette pause, ou près des objets, le CO a l'autorisation de soigner les yeux, le nez et la bouche du chien. Pour ce faire, il peut emporter un linge humide. Les moyens d'aide doivent être présentés au JT à l'avance. D'autres moyens d'aide ne sont pas autorisés.

### **Sols adaptés au pistage**

Tous les terrains naturels peuvent être utilisés. Par exemple: Prairies, terrains agricoles et forestiers. Dans toutes les épreuves de pistage, des adaptations sont autorisées suite à la disponibilité des terrains.

### **Tracé de la piste**

Il incombe au JT ou au responsable de la piste de s'occuper

- Du déroulement de la piste,
- De désigner les traceurs
- De contrôler le tracé des pistes.

Le déroulement des différentes pistes doit être adapté aux terrains mis à disposition. Lors du tracé des pistes ChP 1 – ChP 2 – IGP ChP, le JT ou le CC remettra au TP un schéma sur lequel les points de reconnaissance les plus caractéristiques seront indiqués. Les pistes ne peuvent pas toujours être tracées de la même façon. Elles doivent être différentes les unes des autres. Les angles et les objets ne peuvent pas toujours se trouver aux mêmes distances.

Le départ doit être reconnaissable avec un piquet de pistage numéroté. Le TP (CO) demeure un court instant au départ de la piste et ensuite part dans la direction indiquée en faisant des pas normaux. Les angles doivent être effectués au pas normal comme dans la ligne droite pour rendre le travail de pistage aisé. Le TP(CO) n'est pas autorisé à adapter ses pas pour aider le chien dans les angles, dans la ligne droite et sur toute la piste. On ne peut pas placer les objets à une distance de moins de 20 pas après les angles. Après le placement du dernier objet, le TP doit encore faire 10 pas. Pendant le tracé de la piste, le chien et le CO doivent être hors de vue. L'ordre de passage des pistes est tiré au sort en présence du JT.

Le CO (TP) doit montrer les objets au juge avant de tracer la piste. Les objets personnels sont en possession du CO (TP) 30 minutes avant le début.

Gratter avec les pieds ou interrompre l'allure normale n'est pas autorisé. Les distances entre les différentes lignes doivent être au moins de 30 pas d'écart.

### **Objets.**

Le couleur des objets ne peut pas trop se différencier du sol de la piste. Ils doivent être en possession du TP au moins trente minutes avant le tracé de la piste. Ils doivent être de nature différente (ex.: bois, textile, cuir) Les objets doivent être numérotés et correspondre au numéro de la piste.

### **Désignation des objets.**

#### **Désignation.**

Quand le chien a trouvé un objet, il peut rester debout, couché ou assis (également valable en alternance). Le chien doit désigner les objets de façon convaincante sans aide du CO. Après la désignation, le CO dépose la longe sur le sol et va à son chien de façon autonome. Il prend l'objet et le montre au JT. Le CO peut prendre l'objet aussi bien à gauche qu'à droite. La désignation doit se faire dans la direction de la piste. Un couché, s'asseoir ou debout légèrement de travers, n'est pas une faute. L'objet doit se trouver directement devant ou entre les pattes avant du chien. En attendant la remise au travail, le chien doit rester calmement dans sa position de désignation. Les objets qui sont trouvés avec une aide importante, seront considérés comme dépassés. Après avoir montré l'objet, le travail de piste continue sur SA.

#### **Apport de l'objet**

Pour désigner l'objet, le chien peut également l'apporter. Après avoir pris l'objet, le chien peut rester couché, assis ou le ramener au CO.

Prendre l'objet lors du couché tout comme continuer est une faute. Si le chien apporte l'objet, le CO doit rester sur place. La reprise de la piste commence à l'endroit où l'objet a été pris.

Si un objet qui n'a pas été désigné par le chien et n'est pas retrouvé par le TP, aucun point ne sera enlevé. Si plusieurs objets ne peuvent pas être retrouvés par le TP, le CO refait une nouvelle piste. Si le CO n'accepte pas cette nouvelle piste, les objets sont considérés comme dépassés.

Cette règle n'est pas valable pour IGP 1, IGP V en ChP V. Si, lors de ces épreuves, les objets ne sont pas retrouvés ni par le chien ni par le CO, ils sont considérés comme dépassés et aucun point n'est attribué.

### **Pister avec une longe de 10 mètres ou pister librement.**

#### **Pister à la longe.**

Le CO peut pister librement ou avec une longe de 10 mètres. Le JT doit contrôler la longe et le collier avant le début du travail de pistage. Les laisses à enrouleur ne sont pas autorisées.

La longe de 10 mètres peut être portée sur le dos, latéralement, entre les pattes avant et /ou entre les pattes arrière du chien. La longe peut aussi être attachée au collier, mais pas en étrangleur.

Il n'est non autorisé d'utiliser les harnais de pistage suivants: le harnais ou butcher, sans les lanières supplémentaires. Au cas où le butcher est employé, on veillera à ce que la lanière arrière ne touche pas les dernières côtes et ne blesse pas les parties génitales du chien.

Si le chien ne piste pas en libre, la longe peut pendre mais sans être plus courte pour autant. Le fait que la longe touche le sol n'est pas fautif.

### **Pistage libre.**

Pour le pistage libre, il est obligatoire de garder une distance de 10 mètres.

### **Présentation.**

Après avoir été appelé, le CO se présente avec son chien prêt pour la piste (la longe doit être déroulée et les articles éventuels de pistage doivent être amenés) en PB près du JT et signale si son chien désigne ou apporte. Lors de la présentation, le chien peut avoir une laisse courte. Toute forme de contrainte est interdite avant, pendant la mise en piste et durant tout le travail. Sur ordre du JT, le chien est conduit au départ et mis au travail. Avant le début de la piste, le chien est autorisé à s'asseoir brièvement à environ 2 mètres du départ. Il va de soi que la longe doit être mise dans la position souhaitée (attachée au harnais, mise entre les pattes avant/et /ou arrière). Après la fin de la piste, les objets doivent être montrés au JT. Jouer ou donner de la nourriture au chien après le dernier objet, avant la présentation ou après avoir reçu les points n'est pas autorisé.

### **Départ.**

Sur SA, le CO doit commencer le travail de pistage au piquet de pistage. Le CO a maximum 3 SA pour mettre le chien au travail en piste. Le deuxième et troisième SA mènent à des retraits de points dans la première ligne. Le chien doit prendre l'odeur de départ avec intensité et travailler la piste en profondeur. L'exécution doit se passer à allure identique. La rapidité d'exécution n'est pas un critère si le chien travaille de façon intensive et convaincante. La mise au travail de pistage (également la remise en piste après les objets) ne peut se passer qu'avec un SA. Il faut prévoir une petite marge de manoeuvre avec la longe pour le CO. La rapidité du départ n'est pas un critère d'évaluation, le juge doit beaucoup plus juger l'intensité de la prise d'odeur. Si le chien s'emmêle avec la longe sur la piste, le CO peut le faire coucher et démêler la longe après l'autorisation du JT. Il doit alors remettre le chien au travail avec un SA au bout de la longe. A cet effet il y aura un retrait de 4 points.

### **Uniquement pour ChP - ChP 2 – IGP ChP.**

Si le CO a l'impression que le chien n'a pas bien pris la piste, il est libre de remettre le chien encore une fois au travail de piste. Ceci ne peut se passer qu'une fois et seulement quand le CO ne se trouve pas encore en piste. Il y a un retrait de 4 points pour cela.

### **Angles.**

Le chien doit travailler les angles avec assurance. Tourner en rond aux angles est une faute. S'assurer sans quitter la piste n'est pas une faute. Après les angles, le chien doit continuer à chercher avec l'intensité exigée et à la même vitesse. Dans les angles, le CO doit respecter la distance exigée de 10 mètres. Le CO n'est autorisé à s'écarter qu'après que le chien ait pris l'angle et se trouve clairement sur l'autre ligne.

### **Féliciter.**

De temps en temps, le CO est autorisé à féliciter le chien en IGP V, IGP 1 en IGP 2, cependant pas lors des angles. Féliciter n'est pas autorisé en IGP 3, ChP 1, ChP 2 en IGP ChP. Féliciter près des objets est autorisé dans toutes les épreuves, cela peut se passer avant ou après avoir montré l'objet.



## **Arrêt – Disqualification.**

Si le chien quitte la piste et est retenu à ce moment par le CO, le JT donne l'ordre de suivre le chien. Si le CO ne suit pas cet ordre, la piste est arrêtée. Si la fin de la piste n'est pas atteinte endéans le temps imparti pour l'exécution, la piste est arrêtée par le JT.

Cette règle n'est pas de mise si le chien se trouve sur la dernière ligne dans les classes ChP 1, ChP 2 ou IGP ChP.

Le travail exécuté jusque là sera évalué. Sli le chien ne cherche pas (reste longtemps à la même place sans chercher), le travail de piste peut être interrompu même si le temps imparti pour la recherche n'est pas échu.

Si le chien suit son instinct de chasse à l'apparition de gibier, le CO peut lui donner le SA de se coucher pour reprendre le contrôle du chien. Sur instruction du JT, le CO peut rappeler son chien vers lui et continuer le travail de pistage. Pour ce faire, il peut employer un SA pour la recherche. (-4) Si cela ne marche pas, le chien est disqualifié. Jugement: disqualification pour désobéissance.

Critères de jugement/ mission du JT.

Le jugement des différentes lignes doit tenir compte de la longueur, des dispositions du terrain, des circonstances atmosphériques. L'évaluation se donne en qualificatifs.

Le JT doit veiller à ce que la distance au chien soit respectée par le CO afin que le chien ne soit pas dérangé dans son travail de recherche. Dans l'espace où le chien a le droit de chercher (un rayon de 10 mètres autour du CO et à 10 mètres de la suite du déroulement de la piste), le chien ne peut être dérangé ni par le JT ni par le CO.

Lors de son jugement, le JT ne doit pas seulement considérer le chien mais aussi tenir compte de circonstances telles que la disposition du terrain, les circonstances atmosphériques, la direction du vent, les distractions possibles et le facteur temps. Le juge doit faire intervenir tous ces facteurs dans son jugement. Il doit adapter son jugement en tenant compte des critères suivants

- Comportement de recherche. (ex: comportement motivé du chien avec intensité égale avant et après les angles et avant et après les objets).
- La qualité du niveau de formation du chien (ex.: départ précipité, comportement oppressé, comportement d'évitement))
- Aide non autorisée.
- Présence de gibier.
- Difficultés dans l'exécution de la piste, telles que la nature du sol (sable, champs agricoles, changement de nature de sol, vent, circonstances atmosphériques (chaleur, froid, pluie, neige), changement de temps.

Le JT doit évaluer avec quelle volonté, quelle assurance et avec quelle conviction le chien fait son travail.

## **Dépréciation:**

### **Pour toutes les disciplines de ChP.**

Si le chien interromp le travail de pistage, et que le CO ne va pas vers son chien et donne un SA "cherche" -> -2 points. En ChP 2 et IGP ChP -> -1.

- Si le chien interromp son travail de pistage et qu'il y a une remise en piste avec un SA "cherche" à la hauteur du chien, -> -4 points. En ChP 2 et IGP ChP -> -2.
- Divaguer, tourner en rond aux angles, encourager sans arrêt, donner une aide par la longe ou donner une aide verbale dans le déroulement de la piste ou près des objets.

## Discipline B – Obéissance.

### Directives générales:

#### Exigences de base.

- Comportement du chien, confiance en soi, travail gai motivé, concentration, attention, harmonie entre chien et CO.
- Justesse technique, position du chien, acceptation de SA, exécution.

Avant le début de la discipline B, le JT doit contrôler les accessoires. Les accessoires doivent correspondre aux exigences prévues dans le règlement.

Lors du jugement de chaque exercice, le comportement du chien à partir de la PB jusqu'à la fin sera pris en compte.

#### Signes acoustiques (SA)

Si après le troisième SA, le chien n'exécute pas un exercice ou une partie d'exercice, l'exercice sera interrompu sans évaluation. Lors du rappel, le nom du chien peut être employé au lieu du SA "ici". Relier le nom du chien au SA "ici" est un ordre double.

#### La réaction du chien à un SA.

Sur un SA, le chien effectuera l'exercice gaiement. Tout comportement empreint de stress ou d'angoisse conduira à un retrait de points.

Division et valeur des exercices dans les différentes classes.

Exercice	IGP 1	IGP 2	IGP 3
Suite sans laisse	15 points	15 points	15 points
Assis pendant la marche	10 points	10 points	5 points
Couché avec rappel	10 points Pas normal	10 points Pas normal	10 points Pas de course
Debout pendant le pas normal	x	5 points pas normal	x
Debout pendant le pas de course	x	x	10 points
Rapport d'objet au sol	15 points	10 points	10 points
Saut libre 1m	15 points Aller retour avec rapport	15 points Aller retour avec rapport	15 points Aller retour avec rapport
Palissade	15 points 1 saut sans rapport	15 points Aller retour avec rapport	15 points Aller retour avec rapport
En avant / couché	10 points	10 points	10 points
Couché libre sous diversion	10 points	10 points	10 points
<b>Total</b>	<b>100 points</b>	<b>100 points</b>	<b>100 points</b>

<b>Exercice</b>	<b>IGP V</b>
Suite en laisse	30 points
Suite sans laisse	20 points
Couché avec rappel	15 points
Rapport d'objet au sol	15 points
Saut libre 80 cm	10 points
Couché libre	10 points
Total	100 points

### **Présentation**

Avant le début de la discipline B, le CO se présente avec son chien en laisse en PB sauf en IGP 2, IGP 3 où le chien se présente sans laisse.

### **Début et fin d'un exercice**

Le juge donne l'ordre de départ d'un exercice. Les parties suivantes de l'exercice telles que demi-tour, arrêt, changement de pas, etc. seront exécutés sans ordre du JT. La règle exigée du temps de 3 secondes est à respecter, ex.: le passage de l'assis à la PB finale, tenir et rendre l'objet, féliciter le chien avant le début d'un exercice suivant. Si un CO oublie un exercice, le JT le lui signale et l'invite à exécuter l'exercice oublié. Il n'y a pas de retrait de points. Si une partie de l'exercice n'est pas réalisée, il y aura retrait de points.

### **Position de base**

Chaque exercice commence et se termine en PB. La PB de départ ne sera prise qu'une fois lors de chaque exercice en direction avant. En PB, le chien sera attentif et son épaule droite sera à hauteur du genou du CO. En PB, le CO ne se placera pas avec les jambes écartées et ses bras seront tenus latéralement le long du corps.

### **Décomposition**

A partir de la PB pour les exercices tels que: "Assis pendant la marche" "Couché avec rappel" "Debout au pas de course" "envoyer vers l'avant avec couché," il y a décomposition de l'exercice. Il y aura au moins 10 pas et maximum 15 pas avant que le SA soit donné pour l'exécution de l'ordre.

### **Aller rechercher le chien**

Pour les exercices où le CO doit aller rechercher le chien, il peut venir de face ou contourner le chien par l'arrière.

### **Appel – Assis devant – Prise de la PB**

Lors du rappel du chien, le CO peut employer le nom du chien au lieu du SA "ici". Mais employer le nom du chien en combinaison avec le SA "ici" est un ordre double. Le chien doit revenir directement et gaiement. Le chien doit se mettre directement en PB sur SA. Il peut passer devant le CO ou passer par l'arrière.

### **Féliciter**

Féliciter le chien en PB après chaque exercice est autorisé. Si il s'agit d'une nouvelle PB, il faut respecter la règle des 3 secondes d'attente.

## Ordres supplémentaires

Si le chien n'exécute pas un exercice après le deuxième SAS, l'exercice est évalué avec 0 point. Si le chien n'exécute pas une partie de l'exercice après un deuxième SAS, l'évaluation la plus haute ne saura être que "insuffisant".

1 SAS "suffisant" pour cette partie

2 SAS "insuffisant" pour cette partie

Exemple de comptage pour une partie d'exercice

1 SAS "satisfaisant de plus de 5 points" = -1.5 points

2 SAS "Insatisfaisant de plus de 5 points" = -2.5 points.

## Erreurs de position

Dans tous les exercices techniques (assis, couché, debout), le jugement en général est déprécié de 50 % indépendamment des erreurs supplémentaires.

## Rendre l'objet

Si le chien ne veut pas rendre l'objet après le troisième SA, le chien sera disqualifié pour désobéissance.

## Rapport des objets

Lors du rapport d'objet sont uniquement autorisés les objets qui sont mis à disposition par l'organisateur.

Tous les participants doivent travailler avec les mêmes objets de rapport. Ces objets de rapport doivent satisfaire aux exigences suivantes:

- La partie centrale doit être en bois.
- Le poids prévu doit être respecté.
- La distance entre la partie centrale et le sol doit être de 4 cm.

	<b>IGP 1</b>	<b>IGP 2</b>	<b>IGP 3</b>
SOL PLAT	650 gr	1000 gr	2000 gr
HAIE	650gr	650 gr	650 gr
PALISSADE	X	650 gr	650 gr
	<b>IGP - V</b>		
Sol plat	Objet personnel		

## Haie

Les mesures de la haie sont les suivantes: H. 100cm, L: 150cm.

## Palissade

La palissade est constituée de 2 parties qui ont une largeur de 150 cm et une hauteur de 191 cm. La partie inclinée est composée de 2 parties de 150 cm de largeur et 191 cm de hauteur. Au sol, ces 2 parties sont éloignées l'une de l'autre de telle façon à ce que la hauteur de l'obstacle atteigne 180 cm. L'entièreté des parties inclinées doit être recouverte d'une couche anti glissade. Sur les 2 côtés de la palissade, il y aura 3 lattes de 24mm/48mm. Tous les chiens doivent employer les mêmes obstacles. Des sauts d'essai ne sont pas autorisés.

## **Description des exercices**

### **Suite en laisse et suite sans laisse**

A partir de la position de base, le chien doit suivre le CO attentivement, gaiement et avec concentration. Le chien doit avoir son épaule droite à hauteur du genou du CO. Le déroulement de l'exercice doit se faire suivant le schéma ci-dessous. La PB doit être prise au départ au plus tard quand le deuxième CO qui conduit son chien au couché, a pris la PB pour l'exercice "couché sous diversion". Sur la première ligne, 2 coups de feu sont tirés (calibre 6mm) à un intervalle de 5 secondes (I.G.P - P - I - II - III) Le chien doit rester indifférent au coups de feu. Si le chien a peur lors du coup de feu, il s'ensuit une disqualification avec retrait des points déjà obtenus. Si la réaction du chien n'est pas suffisamment claire, le JT peut faire recommencer le coup de feu (1 coup)

Les demi-tours doivent s'effectuer par le CO sur la gauche. Pour ce faire, le chien peut tourner à droite autour du CO ou tourner à gauche à hauteur du genou gauche du CO. Le pas de course doit être bien différent du pas normal. Les changements de d'allure doivent être nets sans pas intermédiaires. Après le deuxième demi-tour, il y a un arrêt. Celui ci doit être effectué par le chien sans SA du CO.

Le passage à travers un groupe de personnes en mouvement doit se faire dans la suite sans laisse (IGP I – II – III) et dans la suite avec laisse. (IGPV - CA). Le CO avec son chien doit tourner autour d'une personne à droite et une à gauche (par ex. Sous forme d'un 8) et au moins une fois, s'arrêter près d'une personne.

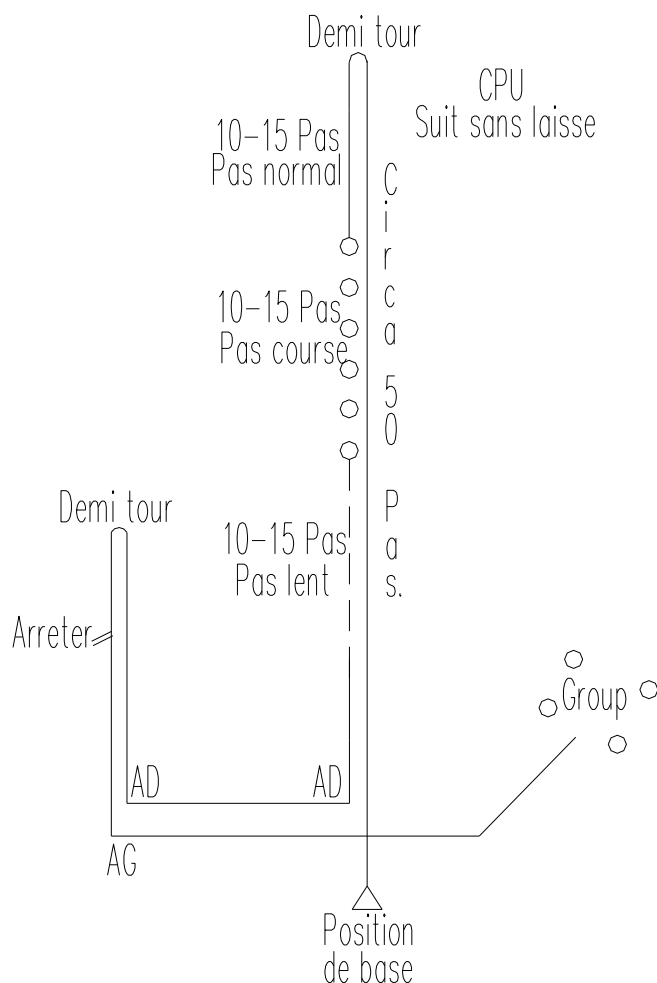
Le juge peut exiger une répétition de cet exercice. Sur ordre du JT, le CO quitte le groupe et prend la PB finale. Féliciter le chien n'est autorisé qu'après la fin.

Le chien doit également montrer qu'il suit sans laisse lors des déplacements nécessaires entre les exercices. Ceci est aussi valable lors de la prise des objets de rapport.

### **Spécificité du CA:**

La suite en laisse est exécutée suivant le schéma. Le CO et son chien marchent environ 50 pas en ligne droite et 10 à 15 pas après le demi-tour, le CO et son chien prennent le pas de course pendant 10 à 15 pas et ensuite 10 à 15 pas au pas lent sans pas intermédiaires. Après 10 à 15 pas au pas normal, le CO reprend le pas normal et termine l'exercice en PB.

## Schéma suite en laisse / suite sans laisse (sauf C.A.)



### Suite sans laisse

#### Exécution

Le CO se dirige avec son chien en laisse (IGP V - CA - IGP 1) et dans les classes IGP 2 et 3 avec son chien sans laisse vers le JT, il met le chien en PB et salue le JT.

Avec l'accord du JT, le CO se rend à l'endroit de départ avec son chien sans laisse et le met en PB. Sur signe du JT, le CO commence l'exercice. Sur un ordre du juge, le CO donne un SA pour commencer la suite avec son chien à partir d'une PB correcte. Suite au SA, le chien suit son maître de façon gaie, correcte et rapide. Le chien doit toujours avoir son épaule droite à hauteur du genou du CO. Lors de l'arrêt, le chien doit s'asseoir rapidement et correctement en PB.

50 pas sont exécutés en ligne droite, 10 à 15 pas après le demi-tour le conducteur se met au pas de course, et ensuite se met 10 à 15 pas au pas lent sans pas intermédiaires, ensuite, le CO reprend le pas normal et termine l'exercice en PB.

L'endroit de départ de l'exercice est également l'endroit de la fin de l'exercice précédent.

Dans le groupe de personnes en mouvement, le CO avec son chien doivent tourner à gauche et à droite d'une personne. (ex.: en forme de 8) et au moins s'arrêter une fois près d'une personne.

### **Critères de jugement**

Marcher trop à l'avant, s'écarter sur le côté, rester en arrière, être lent ou traîner, des SA supplémentaires, une aide corporelle, des erreurs dans la PB, inattention, manque de joie au travail, comportement très tendu, conduisent à un retrait de points.

### **Assis pendant la marche (toutes les classes)**

1. Partie: début de l'exercice, développement, exécution de l'assis 50% des points
2. Partie: le CO s'éloigne du chien, retourne chercher le chien et termine l'exercice. 50% des points.

Après avoir marché 10 à 15 pas, suite au SA du CO, le chien doit s'asseoir directement et en direction de la marche sans que le conducteur ne change son allure ou se retourne. Le chien doit rester assis calmement et garder son attention sur son maître. Dans toutes les classes, le CO s'éloigne de 15 pas. Sur ordre du JT, le CO retourne vers son chien.

Particularité pour le CA: Après avoir marché 10 à 15 pas, le CO **peut** s'arrêter et donner le SA pour l'assis avant de s'éloigner.

### **Critères de jugement**

S'asseoir lentement, être agité, ou inattentif sont des fautes pénalisées. 5 points sont enlevés si le chien se met debout ou se couche. IGP 3 = -2.5.

### **Couché avec rappel**

1. Partie: début de l'exercice, développement, couché. Exécution 50 % des points
2. Partie: rappel et s'asseoir devant, ordre de l'assis, fin de l'exercice 50 % des points.

Le développement (10 à 15 pas) se fait dans toutes les classes (BH - I.G.P V-I-II) au pas normal excepté en IGP3. En IGP 3, où après le développement au pas normal, le CO prend le pas de course pendant 10 à 15 pas. Au SA pour le couché, le chien doit se coucher rapidement et correctement dans la direction de la marche sans que le CO ne change son allure ne se retourne. En IGP 3, le CO fait encore 30 pas et se retourne vers son chien. Le chien doit rester couché calmement et être attentif à son maître. Sur ordre du JT, le CO rappelle son chien avec un SA pour le retour quand il appelle son chien avec le SA "ici" ou par son nom. Le chien doit venir directement, rapidement, gaiement et s'asseoir correctement devant le CO. Sur le SA pour la prise de la PB, le chien doit se mettre rapidement et correctement en PB.

Particularité pour le CA: Après le développement de 10 à 15 pas, le CO **peut** s'arrêter et donner le SA pour le couché avant de s'éloigner.

### **Critères de jugement**

Se coucher lentement, couché agité et inattentif, ne pas revenir correctement au CO, aides du CO telles qu' avoir les jambes écartées et autres erreurs, conduisent à un retrait de points Si le chien s'assied ou reste debout, 5 points sont enlevés. Si le chien ne vient pas après le deuxième ordre supplémentaire, aucun point ne sera attribué.(0)

### **Debout au pas normal. (IGP 2)**

1. Partie: départ de l'exercice, développement, exécution du debout 50% des points.
2. Partie: le CO s'éloigne du chien, retourne chercher le chien et termine l'exercice. 50% des points.

Après avoir fait 10 à 15 pas au pas normal le chien doit, sur SA, directement rester debout dans la direction de la marche sans que le CO ne change d'allure ne se retourne dans la direction de son chien. Le chien doit être attentif à son CO jusqu'au SA du rappel et rester debout calmement. Sur ordre du JT et après 15 pas, le CO retourne vers son chien. Après une pause d'environ 3 secondes, et sur le SA pied, le chien doit prendre la PB de fin d'exercice.

### **Critères d'évaluation**

Des fautes dans le développement ; suivre après le SA, ne pas être calme au debout, comportement nerveux lors du retour du CO, s'asseoir lentement en final doivent être pénalisés en conséquence. Si le chien est assis après l'ordre SA pour '*rester debout* » on retire 2.5 points.

### **Debout pendant la course. (IGP 3)**

1. Partie: départ de l'exercice, développement, exécution du debout 50% des points.
2. Partie: rappel et s'asseoir devant, fin de l'exercice 50 % des points.

Après avoir fait 10 à 15 pas au pas de course le chien doit, sur SA, directement rester debout dans la direction de la marche sans que le CO ne change d'allure ou ne se retourne dans la direction de son chien. Le chien doit être attentif à son CO jusqu'au SA du rappel et rester debout calmement. Sur ordre du juge et après 30 pas, le CO rappelle son chien avec un SA ("ici" ou son nom). Le chien doit revenir rapidement, gaiement. Sur le SA pour prendre la PB, le chien doit se mettre rapidement et correctement en PB.

### **Critères d'évaluation**

Ne pas se mettre debout directement, être agité et inattentif, ne pas revenir directement au CO, aides du CO telles que avoir les jambes écartées et d'autres fautes conduisent à un retrait de points. Si le chien s'assied ou reste debout, 5 points sont enlevés. Si le chien ne vient pas après le deuxième ordre supplémentaire, aucun point ne sera attribué. (0)

### **Rapport de l'objet au sol**

En position de base, le CO lance l'objet en bois à une distance de plus ou moins 10 m. Au SA pour le rapport, le chien doit directement courir vers le bloc, il doit le prendre directement et l'apporter au CO. Le chien doit montrer son efficacité et sa motivation dans l'aller-retour. Pendant l'assis devant et pendant le rapport, il doit tenir l'objet calmement dans sa gueule, après environ 3 secondes, jusqu'à ce que le CO le lui prenne avec un SA pour "donne". Lors de l'assis devant, le chien doit bien présenter l'objet. Après une autre pause d'environ 3 secondes et sur SA, le chien doit prendre la PB de fin d'exercice. L'objet doit être pris par le CO dans la main droite en gardant le bras étendu vers le bas. Ensuite, le CO place le bloc à l'endroit prévu à cet effet.

### **Critères d'évaluation.**

Manque de motivation, exécution incorrecte du chien lors de l'aller-retour, erreurs lors de la prise de l'objet, laisser tomber l'objet, jouer ou mâchonner, jambes écartées du CO, erreurs lors de l'assis ou de la PB (ex.: comportement agité) conduisent à un retrait de points tout comme toute aide du CO.

### **PB de base devant la haie et devant la palissade.**

La distance et la PB du CO doit être de 4 m. lors de tous les sauts.

### **Sauter au dessus d'une obstacle de 1 m IGP 1 - 2 - 3.**

En position de base, le CO lance l'objet en bois. Sur un SA pour "sauter", le chien doit exécuter le saut, le SA pour "apporte" est donné. Le chien doit prendre l'objet directement et le rapporter à son CO après un saut retour. Le chien doit effectuer l'entièreté de l'exercice avec motivation et avec des sauts puissants sans toucher la haie. Lors de l'assis devant et du rapport, le chien doit tenir l'objet calmement jusqu'à ce que le CO, après une pause d'environ 3 secondes, prenne l'objet sur un SA pour le lâcher. Le chien doit bien présenter l'objet lors de l'assis devant.



Après une nouvelle pause d'environ 3 secondes, et sur le SA pied, le chien doit prendre la PB de fin d'exercice. Le CO doit prendre l'objet dans la main droite en gardant le bras étendu vers le bas. Ensuite, le CO doit placer le bloc à l'endroit prévu à cet effet.

### **Critères d'évaluation**

Un manque de motivation, une exécution incorrecte du chien lors de l'aller retour, des erreurs lors de la prise, laisser tomber l'objet, jouer ou mâchonner, les jambes écartée du CO, des erreurs lors de l'assis devant et de la PB (ex. Comportement agité) conduisent à un retrait de points tout comme toute aide du CO.

Un jugement partiel n'est possible que si au moins un saut et le rapport sont exécutés dans les 3 parties (saut aller rapport saut retour)

Saut aller ou saut retour non effectué, objet apporté = -> -5 points

Le Saut aller retour effectué, objet non apporté = -> 0 points.

Toucher légèrement l'obstacle -1, et jusqu'à -2 points pour un appui sur l'obstacle.

Si la haie est renversée par le chien lors du saut aller ou retour, il y a retrait obligatoire de 5 points. L'exercice est répété, juste le saut retour et l'apport sont jugés.

### **Sauter au dessus d'une palissade (IGP 1)**

Le CO prend la PB devant la palissade. Après le SA pour le "reste assis", le CO va de l'autre côté de la palissade et se met en PB à au moins 4 m de la palissade. Sur ordre du juge et au SA pour venir et sauter, le CO appelle son chien pour un assis devant. Le chien doit rejoindre son CO avec un saut puissant et s'asseoir correctement devant lui. Après une pause d'environ 3 secondes, le chien est mis en PB de fin d'exercice.

### **Critères d'évaluation**

Des fautes dans la PB. Des erreurs dans l'assis devant, aide du CO pour la fin de l'exercice conduisent à un retrait de points.

### **Rapport d'objet sur palissade (IGP 2 - 3)**

En position de base, le CO lance l'objet en bois. Sur un SA pour "sauter", le chien doit exécuter le saut, le SA pour "apporte" est donné. Le chien doit prendre l'objet directement et l'apporter à son CO après un saut retour. Le chien doit effectuer l'entièreté de l'exercice avec motivation et avec des sauts puissants. Lors de l'assis devant et du rapport, le chien doit tenir l'objet calmement jusqu'à ce que le CO, après une pause d'environ 3 secondes, prenne l'objet sur un SA pour le lâcher. Lors de l'assis devant, le chien doit bien présenter l'objet. Après une nouvelle pause d'environ 3 secondes, et sur le SA pied, le chien doit prendre la PB de fin d'exercice. Le CO doit prendre l'objet dans la main droite en gardant le bras étendu vers le bas. Ensuite, le CO doit placer le bloc à l'endroit prévu à cet effet.

### **Critères d'évaluation**

Un manque de motivation, une exécution incorrecte du chien lors de l'aller et du retour, des erreurs de prise de l'objet, laisser tomber l'objet, jouer ou mâchonner, les jambes écartées du CO, des erreurs lors de l'assis devant et de la PB, comportement agité conduisent à un retrait de points tout comme toute aide du CO.

Pour pouvoir donner un jugement partiel, le chien doit au moins exécuter un saut et rapporter l'objet. Pour un saut non exécuté, il y a un retrait obligatoire de 5 points.

## **En avant avec couché**

1. Partie: PB de départ, développement, exécution de l'en avant, 50% des points
2. Partie: prise de la position "couché" après le SA et l'ordre du juge, 50% des points

Si le chien ne court pas 50 % des pas à exécuter avant le "couché" ou si il ne s'arrête pas au troisième SA, il n'y a pas d'évaluation (0 points).

Avec un seul SA pour l'envoi en avant" et en même temps en étendant le bras une seule fois, le CO envoie son chien vers l'avant. Le chien doit courir rapidement de façon déterminée en ligne droite sur au moins 30 pas dans la direction indiquée. Sur ordre du juge, le CO donne le SA "couché" et le chien doit se coucher immédiatement. Le CO peut garder son bras levé jusqu'au moment où le chien est couché. Sur ordre du JT, le CO va vers son chien et se place à sa droite. Après environ 3 secondes et sur ordre du JT, le CO donne le SA pour la prise de PB de fin d'exercice.

### **Critères d'évaluation**

Le chien arrête au premier SA, ne se couche pas, un SAS pour le couché	-1.5 pts
Le chien arrête au premier SA, se couche au deuxième SAS	-2.5 pts
Le chien arrête au premier SA, ne se couche pas au deuxième SAS	-3.5 pts
Le chien arrête au premier SAS, se couche	-2.5 pts
Le chien arrête au deuxième SAS, se couche	-3.5 pts
Le chien n'arrête pas au deuxième SAS	-10 pts

Dans l'exercice de l'envoi en avant, le chien doit se coucher au premier SA. Si le chien reste debout après l'ordre du juge au CO d'aller chercher le chien, si il d'arrête dans un distance de 50% par rapport au CO, -5points.

D'autres fautes entraînent des pénalités supplémentaires.

Des fautes dans le développement, ne pas courir correctement au but, exécuter l'en avant en traînant et couché lent, couché agité, tout comme des erreurs dans la PB conduisent à un retrait de points.

### **Couché libre sous diversion**

L'exercice du couché sous diversion se passe lors du début du travail d'un autre chien. Sur ordre du JT, le CO se rend avec son chien à l'endroit prévu pour le couché et le chien doit se coucher à partir de la PB sur un SA pour le "couché". Le CO doit partir à une distance de 30 pas dans la position suivante: CA: chien dans le champ de vue à 20 pas, IGP V IGP 1 IGP 2 : 30 pas dos au chien, IGP 3 30 pas hors de vue du chien. Le chien doit rester couché calmement et sans influence du CO pendant l'exercice du deuxième chien.

### **Critères d'évaluation.**

Des erreurs dans la position de base, un comportement agité, aide du CO, se lever trop tôt, se lever ou s'asseoir, quitter l'endroit indiqué conduisent à des retraits de points.

Si le chien quitte la place indiquée de plus de 3 mètres, les règles suivantes sont à suivre pour obtenir une évaluation de 50 % sachant que d'autres fautes peuvent conduire à des retraits de points supplémentaires.

IGP 1: partie évaluation possible si le chien au travail a terminé l'exercice 3

IGP 2: partie évaluation possible si le chien au travail a terminé l'exercice 4

IGP 3: partie évaluation possible si le chien au travail a terminé l'exercice 5

CA: partie évaluation possible si le chien au travail a terminé l'exercice 4

IGP V: partie évaluation possible si le chien au travail a terminé l'exercice 4

Si le chien vient à la rencontre du CO, il y a un retrait de 3 points.

### Féliciter

Féliciter le chien après chaque exercice terminé est autorisé. Ensuite une nouvelle PB peut être prise après une pause de 3 secondes.

### Retrait obligatoire

Exercice	IGP 1	IGP 2	IGP 3
<b>Exercice assis</b> le chien ne s'assied pas	-5 points	-5 points	-2.5 points
<b>Exercice couché</b> Le chien ne se couche pas	-5 points	-5 points	-5 points
<b>Exercice debout</b> Pas debout	x	-2,5 punten	x
Pas debout	x	x	-5 punten
<b>Rapport d'objet</b> le chien n'apporte pas	0	0	0
Motivation du chien Le CO quitte sa place, suite à quoi le chien apporte	Insuffisant	Insuffisant	Insuffisant
<b>Saut au dessus de la haie</b> 1 saut	-5 points	-5 points	-5 points
Pas de saut	-15 points	-15 points	-15 points
N'apporte pas	-15 points	-15 points	-15 points
Chien touche le saut	-1 à -2 points	-1 à -2 points	-1 à -2 points
<b>Palissade</b> Pas de saut	-15 points	-15 points	-15 points
1 saut	X	- 5 points	-5 points
1 saut, rapporte	X	- 5 points	-5 points
N'apporte pas	X	-15 points	-15 points
<b>Envoi en avant</b> voir description de l'exercice			
<b>Couché sous diversion.</b>	Jusque exercice 3	Jusque exercice 4	Jusque exercice 5

## Discipline C (défense IGP 1 – 3)

### Particularités générales:

Le principe de base est que le chien ne peut mordre que dans le bras muni d'une protection et cela dans tous les exercices. Le chien est disqualifié s'il mord à d'autres endroits.

La nature des tests de résistance aux coups de badine sont à déterminer par l'OCN. Si des tests de coups de résistance à la badine sont organisés, ils ne sont autorisés que sur les épaules et le dos du chien. Dans toutes les phases de menace, le chien ne doit pas se montrer sous pression et pendant toute l'exécution de la discipline C, il doit montrer une morsure pleine, énergique, persistante et résistante.

### Marquages

Les marquages prévus dans le règlement doivent être bien visibles pour le JT, l'HA et le chien.

1. Emplacement du CO lors du rappel du chien
2. Emplacement de l'HA pour la fuite et après 20 pas, un point de fin où le chien doit avoir empêché la fuite de l'HA.
3. L'endroit où le chien doit se coucher (voir schéma)
4. Marquage pour le CO pour l'exercice "attaque pendant du mouvement"

### Cachettes

Sur un terrain approprié, les 6 cachettes sont placées sur les lignes les plus longues (3 de chaque côté) (voir schéma). Ces cachettes doivent être placées pour toutes les classes.

### Exigences particulières

Dans l'évaluation, tous les aspects du chien sont à juger, les dispositions instinctives présentes, l'assurance, résistance à la menace, ainsi que la prise et la docilité sont d'une importance primordiale et doivent être évaluées. Le chien doit donner l'impression d'être tout le temps sûr de lui et d'être capable d'assumer la confrontation avec l'HA.

### Attribution et retrait des points lors de l'exercice de défense

**Des manquements dans les critères de jugement importants sont pénalisés de la façon suivante:**

1. Pas d'assurance, sous pression lors des attaques, pas de morsure pleine et calme.
2. Sous pression pendant les phases de menace.
3. Pas de garde attentive et dominante près de l'HA.

Retrait d'un qualificatif	Le chien est légèrement inattentif lors de la phase de garde
Retrait de 2 qualificatifs	Le chien est très inattentif lors de la garde et réagit mal à la menace.
Retrait de 3 qualificatifs	Le chien ne garde pas l'HA, mais reste près de l'HA
Insuffisant	Le chien vient à la rencontre du CO qui arrive
Arrêt	Le chien ne supporte pas la menace, lâche et se laisse chasser. Le chien quitte l'HA avant que le J T ne donne le signal ou que le CO ne donne un SA suite auquel le chien reste près de l'HA.

## Lâcher – SAS- Attribution et retrait des points lors du lâcher

Si le chien ne lâche pas après le premier SA, le JT donnera l'autorisation jusque 2 SAS.

Lâcher incorrect	Un premier SAS avec un lâcher direct	Un premier SAS avec lâcher incorrect	Un deuxième SAS avec lâcher direct	Un deuxième SAS avec lâcher incorrect	Pas de lâcher après 2 SAS D'autres SAS Influence du CO
-0,5 - -3,0	-3,0	-3,5 - -6,0	-6	-6,5 - -9	Disq.

## Classes IGP 1 – IGP 2 - IGP3 (exercices et répartition des points)

Exercices	IGP 1	IGP 2	IGP 3
Recherche de l'HA (revier)	5	5	10
Aboiements et garde	15	15	15
Interception d'une tentative de fuite	20	15	10
Défense d'une attaque dans la phase de garde	30	20	15
Transport de dos	X	5	5
Attaque hors du transport de dos	X	X	15
Attaque lancée	30	20	15
Défense d'une attaque dans la phase de garde	X	20	15
<b>Total</b>	<b>100</b>	<b>100</b>	<b>100</b>

### Présentation

Le CO se présente au JT en PB. En IGP V et IGP 1, le chien est en laisse. En IGP 2 et 3, il doit se présenter sans laisse.

La présentation est valable si le CO se présente en PB avec son chien dans la direction du JT avant le début de l'exercice et qu'il lève la main vers le JT. Par la suite, un nouveau PB peut être pris dans la direction du premier cachette.

### Recherche (revier) de l'HA

#### **IGP 1 - 1 cachette**

Le chien est conduit en laisse vers la position de départ sur la ligne médiane pour le revier à hauteur de la sixième cachette. Le CO met son chien en PB et lui enlève sa laisse. En soulevant son bras, le CO indique qu'il est prêt. Après autorisation du JT, le chien est envoyé directement vers l'HA.

#### **IGP 2 - 4 cachettes**

Le chien est conduit sans laisse vers la position de départ sur la ligne médiane à hauteur de la troisième cachette. Le CO prend alors la PB. En soulevant le bras, le CO indique qu'il est prêt. Après autorisation du JT, le chien commence le revier.

#### **IGP 3 - 6 cachettes**

Le chien est conduit sans laisse vers la position de départ sur la ligne médiane à hauteur de la première cachette. Le CO prend alors la PB. En soulevant le bras, le CO indique qu'il est prêt. Après autorisation du JT, le chien commence le revier.

Avec le SA pour le revier et avec des mouvements avec le bras gauche ou le bras droit, le chien commence le revier. Il doit se rendre rapidement en direction directe des cachettes et les contourner. Quand le chien a contourné la cachette, le CO le rappelle avec un SA pour le retour vers lui et pendant le mouvement, il le renvoie avec un SA vers la cachette suivante. Quand le chien a atteint la cachette avec l'HA, plus aucun SA ni influence du CO ne sont autorisés. Le CO reste en place tant que le juge ne lui donne pas d'autorisation.

### **Attribution et retrait des points**

Si le chien ne prend pas une PB calme au début de l'exercice, si des SAS visibles sont donnés, si la ligne médiane n'est pas gardée, si le CO ne se déplace pas au pas normal, si le revier est trop large autour des cachettes, si le chien travaille de façon indépendante sans attendre l'ordre du CO, si les cachettes ne sont pas contournées ou pas de façon attentive, si le chien ne se laisse pas suffisamment diriger, il y aura un retrait de points.

Si le CO prend son chien en PB pendant le revier, il y aura 0 points pour le revier. La discipline C peut être continuée si le chien se laisse remettre au travail. Si le CO reprend le chien une seconde fois en PB, la discipline C sera arrêtée.

Si le chien ne trouve pas l'HA, le CO peut à nouveau relancer deux fois le chien vers la cachette. Si le chien n'y va pas, la discipline C sera arrêtée.

### **Aboiements et affrontement (10 pour affrontement et 5 pour les aboiements)**

Un SA pour le revier et ordre du JT pour le rappel.

Le chien doit garder activement et attentivement l'HA et être sûr de lui. Il doit aussi aboyer de façon continue. La durée de l'aboiement est de 20 secondes. L'exercice se termine comme suit:

#### **IGP 1**

Sur ordre du JT, le CO va vers la position marquée à 5 pas de l'HA.

Sur ordre du JT, le CO rappelle le chien en PB ou se place à côté du chien qui aboie, et sur un SA, il le met au assis devant, remet la laisse et se dirige ensuite vers l'endroit marqué en prend la PB.

Le chien peut aussi être conduit sans laisse vers l'endroit marqué.

#### **IGP 2**

Sur ordre du JT, le CO va vers l'endroit marqué, à 5 pas de l'HA et sur ordre du juge, appelle son chien en PB de fin d'exercice.

#### **IGP 3**

Sur ordre du JT, le CO va vers l'endroit marqué à 5 pas de l'HA et sur ordre du JT, appelle son chien en PB de fin d'exercice.

### Attribution et retrait des points

Importuner, mordre, manquements dans l'assurance et la garde intensive, dans les aboiements persistants et intensifs jusqu'au rappel conduisent à des retraits de points. Le chien ne doit pas se laisser influencer par le JT ou par le CO qui arrive.

Aboiements faibles, sans impulsion, sans énergie et pas de façon continue	Satisfaisant à insatisfaisant
Le chien n'aboie pas mais reste actif près de l'HA	Insufisant
Le chien importune en touchant, en sautant.	Jusque insatisfaisant
Le chien mord violemment, ne lâche qu'après un SA.	Insuffisant jusque -14
Le chien quitte l'HA avant que le CO n'ait quitté la ligne médiane sur ordre du juge.	Le chien peut encore être renvoyé. Si le chien reste près de l'HA, la discipline C peut être continuée Insuffisant bas pour la défense et les aboiements
Le chien ne peut plus être renvoyé ou le chien quitte à nouveau l'HA.	Arrêt
Le chien quitte l'HA pendant que le CO arrive ou le chien vient vers le CO avant d'avoir été appelé.	Evaluation de cette partie insuffisant
Si le chien mord dans la cachette, ne lâche pas de lui-même, le CO doit aller à l'endroit marqué pour le rappel.  Le CO doit donner un SA global pour le lâcher et pour venir en PB.	Insatisfaisant-14 Le chien ne vient pas-< disq.

### Interception d'une tentative de fuite

SA pour la fuite et un SA pour le lâcher. Sur ordre du juge, le chien progresse vers l'HA celui-ci se dirige au pas normal vers l'endroit marqué pour la fuite

### Conduire le chien à l'endroit de couché pour la fuite

#### IGP 1

Le CO se rend avec son chien libre ou en laisse à l'endroit du couché pour la fuite et prend la PB. Le chien doit se montrer obéissant, attentif et concentré et en position correcte avec l'épaule gauche à hauteur du genou gauche du CO. Le chien doit être mis au couché à partir de la PB avec un SA. Au SA pour le couché, le chien doit se coucher directement et rapidement et il doit se montrer calme et attentif dans la position du couché. La distance entre l'HA et le chien est de 5 pas. Le CO se dirige à nouveau vers la cachette et garde un contact visuel avec le JT et le chien. Ensuite commence la tentative de fuite.

## **IGP 2 et IGP 3**

Le CO se rend avec son chien sans laisse à l'endroit du couché pour la fuite et prend la position de base. Le chien doit se montrer obéissant, attentif et concentré et en position correcte avec l'épaule gauche à hauteur du genou gauche du CO.

Le chien doit prendre la position du couché à partir de la PB sur SA. Au SA pour le couché, le chien doit se coucher directement et rapidement et il doit se montrer calme et attentif dans la position du couché. La distance entre l'HA et le chien est de 5 pas. Le CO se dirige à nouveau vers la cachette et garde un contact visuel avec le JT et le chien. Ensuite commence la tentative de fuite.

### **Tentative de fuite (IGP 1 - IGP 3)**

Sur ordre du juge, l'HA entreprend la tentative de fuite. Au même moment, le CO donne au chien le SA pour l'interception de la fuite. Le chien doit empêcher la fuite efficacement. Le chien doit mordre sans hésiter de façon énergique et puissante et empêcher la fuite efficacement. La phase près de l'HA qui est debout de façon neutre dure à peu près une seconde. Après cette phase intermédiaire, le chien doit lâcher. Pour cela, le CO peut donner en temps raisonnable (environ 3 secondes) un SA pour le lâcher. La phase de garde dure environ 5 secondes

### **Attribution et retrait des points (IGP 1 – IGP 3)**

Un manque de réaction rapide, énergique sans morsure puissante et sans interception efficace de la fuite, pas de morsure puissante et **pleine** jusqu'au lâcher, pas de garde attentive et dominante près de l'HA, conduisent à un retrait de points.

Si aucun SA n'est donné pour l'interception de la fuite, il y aura retrait d'un qualificatif.

Si le chien reste couché ou si la fuite n'est pas interceptée endéans une distance de 20 mètres, il y aura arrêt.

### **Attaque pendant de la phase de garde (IGP 1 – IGP 3)**

#### **SA: 1 SA pour "lâche" et SA pour PB.**

Après une phase de garde de plus ou moins 5 secondes et sur ordre du JT, l'HA entreprend une attaque sur le chien. Le chien doit se défendre sans influence du CO par une prise forte, énergique et efficace. Le chien doit être capable de supporter la menace de l'HA avec la badine. Il faut surtout observer l'assurance, la stabilité et la morsure calme et pleine. Il y a 2 tests de résistance à la badine. Sur ordre du JT, l'HA met fin à la menace et reprend une position neutre, il doit veiller à ce que le dos du chien soit dirigé vers le CO. Après l'arrêt de l'HA, il y a une phase intermédiaire d'environ 1 seconde. Après cette phase intermédiaire, le chien doit lâcher. Pour cela, le CO peut employer un SA pour "lâche" endéans un temps raisonnable (environ 3 secondes) Pendant et après le lâcher, le CO doit rester calmement à sa place. Après le lâcher, le chien doit garder l'HA de façon attentive, dominante et avec assurance.

### **Fin de l'exercice**

#### **IGP 1.**

Sur ordre du JT, le CO va directement vers son chien au pas normal. Sur un SA, il le met en PB et met son chien en laisse (pas obligatoirement) On ne retire pas la badine souple à l'HA. Le CO est libre d'exécuter cette partie sans laisse.

#### **IGP 2 – IGP 3.**

Sur ordre du JT, le CO va directement vers son chien au pas normal. Sur SA, ils se met PB. On ne retire pas la badine souple à l'HA.



### **Attribution et retrait des points (IGP 1 - 3)**

Un manque de réaction rapide et énergique sans morsure puissante et des manquements dans l'interception efficace de l'attaque. Pas de prise pleine et calme jusqu'au lâcher. Pas de garde attentive et dominante juste devant l'HA conduisent à des retraits de points.

### **Transport de dos IGP 2**

#### **SA pour transport**

L'exercice commence avec la PB de fin d'exercice de l'exercice précédent. Le transport de dos se passe sur une distance de 30 pas. Le CO donne à l'HA l'ordre d'aller vers l'avant. Un angle n'est pas impérativement nécessaire. Le JT décide du déroulement du transport. Le CO donne à l'Ha l'ordre d'aller vers l'avant et le suit avec son chien sans laisse sur une distance d'environ 8 pas. Cette distance doit être respectée pendant l'entièreté du transport. Sur ordre du JT, l'HA s'immobilise. Le CO va vers l'HA avec son chien qui doit être attentif à l'HA. Le CO reste près de l'HA avec son chien et prend la badine. Le chien doit être en PB. Ensuite il y a un transport latéral d'environ 20 pas. Le chien doit rester attentif à l'HA. A la fin du transport latéral, le CO prend la PB avec son chien et fait savoir que la première partie est terminée.

### **Transport de dos IGP 3**

#### **SA pour transport**

L'exercice commence avec la PB de fin de l'exercice précédent. Le transport de dos se passe sur environ 30 pas. Un angle n'est pas impérativement nécessaire. Le JT décide du déroulement du transport. Le CO donne à l'HA l'ordre d'aller vers l'avant et les suit avec son chien sans laisse sur une distance d'environ 8 pas. Cette distance doit être respectée lors de l'entièreté du transport.

**Transport de dos – Attribution et retrait des points.** Si le chien montre un mouvement d'évitement ou de contrainte, si il n'est pas attentif à l'HA, s'il ne s'assied pas correctement à côté du CO, il y aura un retrait de points.

### **Attaque sur le chien hors du transport du dos, Uniquement IGP3**

#### **1 SA pour le lâcher et un SA pour l'assis**

A la fin du transport et sur ordre du JT, s'ensuit une attaque sur le chien sans halte. Le chien doit se défendre sans hésiter avec une prise puissante et énergique et ce, sans influence du CO. Pendant la morsure, l'HA doit mettre de la pression sur le chien en le menaçant avec la badine. Il est important ici d'accorder de l'attention à l'assurance, la capacité de supporter la pression, et une morsure pleine et calme. Sur ordre du JT, l'HA arrête de mettre la pression sur le chien, prend une attitude neutre et veille à ce que le dos du chien soit tourné vers le CO. Après l'arrêt de l'HA, il y a une phase intermédiaire d'environ 1 seconde. Après cette phase intermédiaire, le chien doit lâcher. Pour ce faire, le CO peut donner de lui même un SA pour le lâcher. Pendant et après le lâcher, le CO doit rester calmement à sa place. Après le lâcher, le chien doit garder l'HA de façon attentive, dominante et avec assurance. Sur ordre du JT, le CO va directement vers son chien au pas normal. Et il le met en PB avec un SA. On enlève la badine à l'HA. Ensuite, il y a une nouvelle PB près de l'HA et un transport latéral vers le JT sur une distance d'environ 20 pas. Un SA pour le transport est autorisé. Le chien doit suivre entre le CO et l'HA. Le chien doit observer l'HA attentivement pendant toute la durée du transport. Mais il ne peut en aucun cas le gêner, sauter sur lui ou le mordre. A la fin du transport, le CO met son chien en PB donne la badine molle et annonce que la première partie est terminée.

### **Attribution et retrait des points (uniquement IGP 3)**

Un manque de réaction rapide et énergique sans morsure puissante et des manquements dans l'interception efficace de l'attaque. Pas de prise pleine ni calme jusqu'au lâcher, pas de garde attentive et dominante juste devant l'HA, conduisent à des retraits de points

## **Attaque sur le chien hors d'un mouvement**

### **SA pour lâcher, l'assis et le transport**

Des menaces verbales de l'HA sont autorisées dans toutes les classes au moment l'homme d'attaque commence à courir vers le chien.

Le déplacement par l'assistant est autorisé à tous les stades. La première expulsion est donnée lorsque l'assistant commence à courir vers le chien.

### **IGP 1**

L'HA reste à l'endroit où l'exercice précédent s'est terminé. Le CO s'éloigne d'environ 30 mètres avec son chien avec ou sans laisse vers l'endroit marqué pour l'attaque sur le chien hors d'un mouvement.

Le chien doit montrer une suite au pied correcte. Après avoir atteint l'endroit marqué, le CO s'immobilise et se retourne. Il met le chien en PB avec l'ordre pour l'assis et si c'est nécessaire, lui retire la laisse. Le chien est assis et regarde l'HA attentivement. Il peut être pris au collier. Mais ne peut pas être stimulé par le CO. Sur un ordre du JT, l'HA attaque le chien frontalement avec des menaces verbales et gestuelles. Sur ordre du JT, le CO donne directement un seul SA pour la défense.

Le chien doit empêcher l'attaque de l'HA sans aucune hésitation avec forte dominance et détermination. Après la morsure, l'HA doit provoquer le chien avec des menaces de badine. Il faut particulièrement accorder de l'attention à l'assurance, la résistance à la charge et une morsure pleine et persistante. Le CO ne quitte pas l'endroit où il se trouve. Sur ordre du JT, l'HA met fin à la menace, prend une position neutre et se place de telle façon à ce que le dos du chien soit dirigé vers le CO. Après l'arrêt de l'HA, il y a une phase intermédiaire d'environ 1 seconde. Après cette phase intermédiaire, le chien doit lâcher. Pour ce faire, le CO peut donner de lui même un SA pour le lâcher dans un laps de temps raisonnable (environ 3 secondes)..Pendant et après le lâcher, l'HA doit s'immobiliser et le chien doit faire preuve d'une garde attentive, avec assurance et dominance. Sur ordre du JT, le CO va directement au pas normal vers son chien et le met en PB avec le SA pour l'assis. La badine est reprise à l'HA. Il y a ensuite une nouvelle position de base à côté de l'HA et un transport laréral avec ou sans laisse sur une distance d'environ 20 pas vers le JT. Un SA pour le transport est autorisé. Le chien doit suivre entre le CO et l'HA. Pendant toute la durée du transport, le chien doit observer l'HA attentivement. Mais il ne peut en aucun cas, le gêner, sauter sur lui ou le mordre. A la fin du transport, le CO met son chien en PB et remet la badine au JT. Il annonce que le travail est terminé. Sur ordre du JT, le CO se dirige avec son chien en laisse où les commentaires du travail exécuté seront donnés.

### **Attribution et retrait des points (IGP 1 - 3)**

Un manque de réaction rapide et énergique sans morsure puissante et des manquements dans l'interception efficace de l'attaque. Pas de prise pleine et calme jusqu'au lâcher, pas de garde attentive et dominante juste devant l'HA, conduisent à des retraits de points.

### **IGP 2**

L'HA reste à l'endroit où l'exercice précédent s'est terminé. Le CO s'éloigne à environ 40 mètres avec son chien sans laisse vers l'endroit marqué pour l'attaque sur le chien lors du mouvement. Le chien doit montrer une suite au pied correcte. Après avoir atteint l'endroit marqué, le CO s'immobilise et se retourne. Il met le chien en PB avec le SA pour l'assis. Le chien est assis et regarde l'HA attentivement. Il peut être tenu au collier mais ne peut pas être stimulé par le CO. Sur un ordre du JT, l'HA attaque le chien frontalement avec des menaces verbales et gestuelles. Sur ordre du JT, le CO donne directement un seul SA pour la défense. Le chien doit empêcher l'attaque de l'HA sans aucune hésitation et avec forte dominance et détermination, Pendant la morsure, l'HA doit provoquer le chien avec des menaces de la badine. Ici, il faut particulièrement accorder de l'importance à l'assurance, la résistance à la charge et une morsure pleine et persistante. Le CO ne quittera pas sa place. Sur ordre du JT, l'HA met fin à la menace et se met en position neutre de telle façon à ce que le

dos du chien soit tourné vers le CO. Après l'arrêt de l'HA, il y a une phase intermédiaire d'environ 1 seconde.

Après cette phase intermédiaire, le chien doit lâcher. Pour ce faire, le CO peut donner de lui même un SA pour le lâcher. Pendant et après le lâcher, l'HA doit s'immobiliser et le chien doit faire preuve d'une garde attentive avec assurance et dominance pendant à peu près 5 secondes.

#### **Attribution et retrait des points**

Un manque de réaction rapide et énergique sans morsure puissante et des manquements dans l'interception efficace de l'attaque, pas de prise pleine et calme jusqu'au lâcher, pas de garde attentive et dominante juste devant l'HA, conduisent à des retraits de points.

#### **IGP 3**

Le CO se rend avec son chien sans laisse vers l'endroit marqué pour l'attaque sur le chien lors du mouvement. Le chien doit montrer une marche au pied correcte. Après avoir atteint l'endroit marqué, le CO s'immobilise et se retourne. Il met le chien en PB avec le SA pour l'assis.. Le chien est assis calmement et regarde l'HA attentivement. Il peut être tenu au collier mais ne peut pas être stimulé par le CO. Sur ordre du JT, l'HA sort d'une cachette et court vers la ligne médiane. Aussitôt qu'il a atteint cette ligne, il court dans la direction du chien et l'attaque frontalement avec des menaces verbales et gestuelles. Aussitôt que l'HA approche du CO avec son chien à une distance d'environ 50 mètres, et sur ordre du JT, le CO donne un SA pour la défense. Le chien doit empêcher l'attaque de l'HA avec forte dominance et détermination. Pendant la morsure, l'HA doit provoquer le chien avec des menaces de la badine. Ici, il faut particulièrement accorder de l'importance à l'assurance, la résistance à la charge et une morsure pleine et persistante. Le CO ne quittera pas sa place. Sur ordre du JT, l'HA met fin à la menace et se met en position neutre de telle façon à ce que le dos du chien soit tourné vers le CO. Après l'ordre du lâcher, il y a une phase intermédiaire d'une seconde et ensuite, le chien doit lâcher. Pour ce faire, le CO peut donner un SA pour le lâcher. Pendant et après le lâcher, l'HA doit s'immobiliser et le chien doit faire preuve d'une garde attentive avec dominance et assurance pendant environ 5 secondes.

#### **Attribution et retrait des points**

Un manque de réaction rapide et énergique sans morsure puissante et des manquements dans l'interception efficace de l'attaque. Pas de prise pleine ni calme jusqu'au lâcher, pas de garde attentive et dominante juste devant l'HA conduisent à des retraits de points.

#### **Attaque lors de la phase de garde (IGP 2 – IGP 3)**

SA: un SA pour le lâcher, l'assis et le transport

Après une phase de garde d'environ 5 secondes, l'HA entreprend une attaque sur le chien sur ordre du JT. Le chien doit se défendre en mordant énergiquement et avec puissance sans influence du CO. Le chien doit être capable de supporter la menace de l'HA avec la badine. Il faut surtout observer l'assurance, la stabilité et la morsure calme et pleine. Deux tests de résistance à la badine sont exécutés-> uniquement IGP3. Sur ordre du JT, l'HA met fin à la menace et prend une position neutre. Il doit veiller à ce que le dos du chien soit tourné vers le CO. Après l'arrêt de l'HA, il y a une phase intermédiaire d'environ 1 seconde. Après cette phase intermédiaire, le chien doit lâcher. Pour cela, le CO peut donner un SA dans un laps de temps raisonnable (environ 3 secondes). Pendant et après le lâcher, le CO doit rester calmement à sa place. Après le lâcher, le chien doit garder l'HA de façon attentive avec assurance et dominance.

Sur ordre du JT, le CO doit aller directement au pas normal vers son chien. Et il le met en PB avec un SA pour l'assis. On retire la badine souple à l'HA. Le CO est libre d'exécuter ce désarmement comme il le veut.

Suit une nouvelle PB à côté de l'HA et un transport latéral vers le JT sur une distance de 20 pas. Un SA pour le transport est autorisé. Le chien doit suivre correctement entre le CO et l'HA. Pendant toute la durée du transport, le chien doit rester attentif à l'HA. Le chien ne peut pas gêner l'HA ni sauter sur

lui ni le mordre. A la fin du transport, le CO prend la PB avec son chien et rend la badine au JT II signale la fin des exercices.

Suit une suite sans laisse de 5 pas avec une PB de fin. Le chien est remis en laisse et est conduit sous contrôle à l'endroit où les commentaires du travail exécuté seront donnés.

### **Attribution et retrait des points**

Un manque de réaction rapide et énergique sans morsure puissante et des manquements dans l'interception efficace de l'attaque, pas de prise pleine ni calme jusqu'au lâcher, pas de garde attentive et dominante juste devant l'HA conduisent à des retraits de points.

### **IGP V Classe de préparation**

#### **Directives générales.**

Cette épreuve de préparation a été établie par la commission des chiens d'utilité de la FCI. Cette épreuve donne droit à

- 1) Accès à la classe chiens de travail (épreuve CACIB)
- 2) Accès à l'IGP. Toute OCN a le droit d'adapter ou pas cette épreuve et/ou de la reprendre dans son domaine de compétences.

Ce règlement a été établi en langue allemande par la Commission. En cas de différend, spécialement au par rapport aux traductions, c'est le texte allemand qui fait référence.

Subdivisions:

Discipline A	100 points
Discipline B.	100 points
Discipline C.	100 points.
Total	300 points.

Le jour de l'épreuve, le chien doit avoir atteint l'âge de 15 mois. Il n'y aura aucune exception. La classe de préparation est composée de 3 parties. Un Juge ne peut donc juger que 10 combinaisons par jour.

### **Règlement**

L'exécution des parties A et B sont à lire dans les Conditions Générales

La discipline C est composée des exercices suivants:

- |  |           |
|--|-----------|
| 1. Aboiements et défense                 | 15 points |
| 2. Interception d'une tentative de fuite | 30 points |
| 3. Attaque sur le chien                  | 50 points |
| 4. Transport vers le JT                  | 5 points  |

**Total: 100 points**

#### **Directives générales.**

A moins d'autres précisions, les prescriptions générales du règlement FCI/IGP/2019 sont en vigueur. Il n'y a pas de jugement TSB. L'HA emploie une badine souple pour la menace mais sans tests de résistance à la badine.

#### **Revier, aboiements et défense: revier - 15 points**

L'HA se trouve à environ 20 mètres du CO et de son chien dans une cachette non visible pour le chien. Sur ordre du JT, le CO enlève la laisse de son chien et donne le SA "revier" accompagné ou

non d'un signe du bras. Le chien doit garder l'HA avec attention et doit aboyer de façon continue. Le chien ne peut pas toucher ni mordre l'HA. Sur ordre du juge, le CO va directement vers son chien et le tient au collier.

#### **Interception de la tentative de fuite. SA pour interception de la fuite- 30 points**

Quand le CO tient son chien au collier, l'HA sort de la cachette et entreprend une tentative de fuite. Sur ordre du juge, le CO lâche son chien. Le chien doit déjouer la tentative de fuite de lui-même avec une morsure énergique et puissante. Sur ordre du JT, l'HA s'immobilise. Après l'arrêt, le chien doit lâcher directement. Un SA pour le lâcher est autorisé dans un laps de temps raisonnable.

Au moment où le SA "lâche" est donné, le CO doit rester calmement à sa place sans influencer le chien. Après le lâcher, le chien doit garder l'HA de près et attentivement. Sur ordre du JT, le CO va vers son chien et le tient au collier.

#### **Attaque sur le CO et sur le chien. SA pour: interception de l'attaque, lâcher, au pied, marche. 50 points**

Le chien est tenu au collier mais il ne peut pas être excité par le CO. Sur ordre du JT, l'HA s'éloigne du CO au pas normal. Après environ 20 pas, l'HA se retourne vers le CO accompagné de son chien et les attaque frontalement avec des bruits et des gestes très menaçants. Le CO lâche son chien avec un SA. Le chien doit empêcher l'attaque énergiquement et efficacement. Pour ce faire, il ne peut mordre que dans la manche de protection. Pendant cet exercice, le CO ne pourra pas quitter sa place. Sur ordre du JT, l'HA s'immobilise. Après l'arrêt, le chien doit lâcher immédiatement. Le CO peut donner un SA dans un laps de temps raisonnable. Sur ordre du JT, le CO va directement vers son chien au pas normal et le met en PB avec le SA "au pied" et il met le chien en laisse.

#### **Transport vers le JT: SA pour: l'assis, suivre et le transport**

Suit un transport latéral de l'HA vers le JT sur une distance d'environ 10 pas. Un SA "suis" est autorisé. Le chien doit marcher à la droite de l'HA de telle façon à ce que le chien marche entre l'HA et le CO. Pendant le transport latéral, le chien ne peut pas gêner ni mordre. Il y a une halte devant le JT et le CO signale que la discipline C est terminée.

#### **IGP A- Epreuve de piste 1-3**

Cette épreuve consiste uniquement en un travail de pistage suivant l'IGP 1-2-3. L'épreuve peut être organisée à condition qu'au moins 4 chiens participent. Le CO est libre de choisir dans quelle classe il veut participer en tenant compte de l'âge du chien.

Max. Pts.	Exc.	TB.	B.	Suffisant	Insuffisant
100	100-96	95-90	89-80	79-70	69-0

#### **IGP B- Obéissance 1-3**

Cette épreuve consiste uniquement en un travail d'obéissance suivant l'IGP1-2-3. L'épreuve peut être organisée à condition qu'au moins 4 chiens y participent. Le CO est libre de choisir dans quelle classe il veut participer en tenant compte de l'âge du chien.

Max. Pts.	Exc.	TB.	B.	Suffisant	Insuffisant
100	100-96	95-90	89-80	79-70	69-0

#### **IGP AC/AB/BC 1-3.**

AC/AB /BC – IGP 1 – 2 – 3. L'épreuve peut être organisée à condition qu'au moins 4 chiens y participent. Le CO est libre de choisir dans quelle classe il veut participer en tenant compte de l'âge du chien.

*Particularité: les épreuves en discipline C uniquement ne sont pas autorisées.*

Maximum du nombre de points = 200.

L'épreuve est composée des disciplines AB/AC/BC.

<b>Max. Pts.</b>	<b>Exc.</b>	<b>TB.</b>	<b>B.</b>	<b>Suffisant</b>	<b>Insuffisant</b>
<b>200</b>	<b>200-192</b>	<b>191-180</b>	<b>179-160</b>	<b>159-140</b>	<b>139-0</b>

### **IGP. Travail de recherche TC 1 - 3**

#### **Classes pour le IGP travail de recherche:**

Les exigences sont contrôlées et adaptées pour chaque classe.

<b>Classe</b>	<b>Superficie</b>	<b>Objets</b>	<b>Points</b>	<b>Temps de recherche</b>
<b>1</b>	<b>20 x 30m</b>	<b>2 obj. propres - 10x3x1cm Matériel, identique 1obj G &amp; 1obj. D.</b>	<b>20/21</b>	<b>10 minutes</b>
<b>2</b>	<b>20X40m</b>	<b>4 objets étrangers Dimensions: 10x3x1cm Différents matériaux 2 obj. G - 2 objets D.</b>	<b>10/10/10/11</b>	<b>12 minutes</b>
<b>3</b>	<b>30x50m</b>	<b>5 objets étrangers Dimensions: 5x3x1 Différents matériaux Emplacement non déterminé</b>	<b>8/8/8/8/9</b>	<b>15 minutes</b>

#### **Généralités:**

Pour pouvoir participer à cette épreuve, le CA est obligatoire. Le CO se présente avec son chien de manière sportive auprès du JT. Il se rend ensuite à la position de départ indiquée avec son chien en laisse et le met en PB.

Pour le travail de recherche, le chien est libre. La laisse sera apportée par le CO.

Toute forme de pression ou violence est interdite.

S'écarter légèrement des limites n'est pas fautif.

Les spectateurs doivent se situer à une distance raisonnable.

Un chien qui ne peut pas trouver d'objet ne peut pas avoir de mention.

#### **Nature du terrain:**

Tous les sols naturels tels que les prairies, les terrains agricoles et les bois peuvent être employés. Il faut éviter au Maximum les pistes visibles. C'est pourquoi on ne peut pas travailler sur des prairies trop rases ni sur de la terre lisse.

Avant de commencer, plusieurs personnes marcheront dans tous les sens sur le terrain de piste pour ne pas laisser de trace .

Délimiter le terrain de pistage avec des rubans est autorisé.

#### **Objets:**

Bois, cuir, simili-cuir, textile

Les objets sont présentés au JT. Le CO et le chien doivent être hors de vue pendant le tracé de la piste. Temps de refroidissement: Directement.

#### **Mise au travail du chien:**

La ligne médiane imaginaire et les limites du terrain de recherche doivent être clairement expliquées au CO. Lors du départ, un court conditionnement du chien sur la ligne médiane imaginaire est autorisé.

Le CO se déplace sur la ligne médiane imaginaire. Il ne peut quitter cette ligne rapidement qu'après avoir montré l'objet indiqué par le chien. Ensuite le chien est remis au travail à partir de la ligne médiane. Des SA et gestuels sont autorisés. Le SA est "cherche".

Chercher avec le nez en l'air est autorisé. On peut chercher plusieurs fois sur le terrain de pistage

### **Comportement du chien à l'objet**

Le chien doit désigner les objets de façon convaincante et ils ne peuvent pas être touchés par le chien. Le chien peut indiquer les objets en se couchant, s'asseyant ou en restant debout. La même position pour tous les objets n'est pas obligatoire. Le CO ne peut pas donner un ordre pour que le chien indique l'objet. Dans ce cas, l'objet est perdu.

Aucun SA n'est autorisé pour garder le chien près de l'objet. Si le chien indique un objet, le CO va vers son chien, montre l'objet au JT en levant l'objet avec le bras. se dirige à nouveau vers la ligne médiane et remet le chien au travail.

La direction dans laquelle l'objet se trouve n'est pas réglementée. Mais l'objet trouvé doit être directement devant les pattes avant du chien.

Le CO doit toujours être à côté de son chien quand il ramasse un objet. Se mettre debout devant le chien n'est pas autorisé. On peut féliciter brièvement après avoir montré l'objet.

Après avoir trouvé le dernier objet, le chien doit être remis en laisse. Ensuite le CO montre les objets au JT et signale que le travail de recherche est terminé

### **Points:**

La cotation la plus haute pour le travail de recherche 1 – 3 est de 100 points. Pour réussir, le chien doit obtenir 70 points.

Critères d'évaluation pour toutes les classes:

- |   |           |
|---|-----------|
| a) Docilité du chien<br>(Suivre les SA et visuels du CO)                                      | 20 points |
| b) Intensité de la recherche<br>(Intensité – prise d'odeur)                                   | 20 points |
| c) Capacité de résistance<br>(Garder l'instinct de recherche pendant la recherche des objets) | 10 points |
| d) Comportement du CO<br>(Influencer le chien)  | 9 points  |
| e) Trouver les objets<br>(Indiquer de façon convaincante)                                     | 41 points |

<b>Max. Pts.</b>	<b>Exc.</b>	<b>TB.</b>	<b>B.</b>	<b>Suffisant</b>	<b>Insuffisant</b>
<b>100</b>	<b>100-96</b>	<b>95-90</b>	<b>89-80</b>	<b>79-70</b>	<b>69-0</b>

Exécution: L'exercice commence avec le chien en PB au bord du terrain de pistage et se termine avec la présentation de la fin de l'exercice près du JT. Le CO doit montrer les objets trouvés par le chien.

**Les critères positifs sont:**

Travail régulier, calme et docile, éloignement rapide du CO, réaction directe aux signes gestuels ou acoustiques du CO, un travail persévérant et pertinent du chien, des lacets profonds.

**Fautes:**

Prise des objets par le chien, objets qui sont pris avec une forte aide du CO : aucun point attribué

Toucher l'objet légèrement -1 -> -3

Se lever trop vite, des SA non autorisés -1 -> -3

Le CO quitte la ligne médiane imaginaire -2 -> -5

Attraper des souris, jouer etc. -4 -> -8

Travail du chien sans motivation sans entrain -4 -> -8

Si le temps de recherche est dépassé, le travail doit être arrêté. Les points obtenus jusque là sont attribués.

D'autres critères d'évaluation négatifs: agitation lors de la désignation, aboiements, aide non autorisée du CO, trop dépasser les limites du terrain.

<b>objet</b>	<b>classe 1</b>	
<b>objet</b>	<b>Sup. 20 m X 30 m.</b>	
<b>objet</b>	<b>objet</b>	<b>classe 2</b>
<b>objet</b>	<b>objet</b>	<b>sup. 20 m X 40 m.</b>
<b>objet</b>	<b>objet</b>	<b>classe 3</b>
<b>objet</b>	<b>objet</b>	<b>sup. 30 m X 50 m.</b>
	<b>objet</b>	



## **Epreuve d'endurance**

### **Généralités.**

#### **But**

L'épreuve d'endurance doit donner la preuve que le chien est capable de supporter un effort physique d'un certain niveau sans montrer d'expression visible de fatigue. Pour le chien, cette épreuve consiste en une prestation de course, dont on sait qu'elle impose des exigences particulières aux organes internes, particulièrement le coeur et les poumons de même que pour les mécanismes de mouvement. D'autres caractéristiques telles que le tempérament, l'assurance et la résistance jouent aussi un rôle.

Pour les chiens qui supportent ce test sans difficulté apparente, on peut supposer qu'ils sont sains physiquement et qu'ils possèdent les caractéristiques souhaitées qui sont importantes pour les chiens d'utilité, utilisés pour l'élevage.

#### **Inscription:.**

L'inscription du chien doit parvenir au secrétariat du concours au moins 10 jours avant l'épreuve. L'épreuve ne peut être organisée que si la température est inférieure à 22°

L'inscription doit reprendre:

Le nom du chien d'après le pedigree.

Le numéro de pedigree, numéro de registre, le numéro de la puce.

Sexe et date de naissance.

Les noms et adresses des éleveurs, conducteur et propriétaire

Personne n'est obligé de participer à une épreuve d'endurance. La responsabilité de blessures du chien et /ou CO restent la responsabilité du propriétaire.

#### **Conditions d'autorisation:**

Pour pouvoir participer à une épreuve d'endurance, le chien doit être âgé d'au moins 16 mois et l'âge Maximum est de 6 ans.

Un juge peut juger min. 4 et max. 20 chiens par jour. La combinaison d'un concours endurance avec un concours IGP n'est pas autorisée. Le contrôle de la puce est fait par le juge. Les chiens doivent être entraînés et en bonne santé. Les chiens malades, des chiens qui ne sont pas suffisamment forts, des chiennes en chasse, gestantes ou qui allaitent ne sont pas autorisés. Avant le départ, les CO doivent se présenter avec leur chien auprès du juge et donner leur propre nom et celui du chien. Les chiens qui donnent une impression d'indolence ou de fatigue sont exclus de l'épreuve. Le CO doit se comporter de manière sportive pendant l'épreuve. Le non respect des règlements mène à l'exclusion. La décision du JT est irrévocable et il n'y a aucun moyen de faire appel contre son jugement.

#### **Evaluation:**

Aucun point ni qualificatif ne sont donnés. Uniquement les mots "réussi" ou "refusé" seront notifiés. Le certificat d'endurance est donné lors de la réussite.

Terrain:

L'épreuve doit être faite sur des rues et chemin de natures différentes. Exemples: rues et chemins asphaltés, pavés, et non pavés.

#### **L'examen d'endurance:**

Parcourir une distance de 20 km à côté du vélo dans un tempo de 12 à 15 km par heure.

**Exercice de course:**

Le chien doit être en laisse et courir à droite du CO à côté du vélo

Il faut éviter de rouler trop vite. La laisse doit être tenue suffisamment longue pour que le chien ait la possibilité de s'adapter au tempo. Ce n'est pas une faute si le chien tire légèrement sur la laisse mais c'est une faute de rester continuellement à l'arrière.

Après une distance de 8 km, il faut intercaler une pause de 15 minutes. Après la pause il y a une distance de 7 km à parcourir suivie d'une pause de 20 minutes. Les 5 derniers kilomètres de l'épreuve seront parcourus.

Après avoir parcouru la distance totale, il y aura une pause de 15 minutes.

Pendant les pauses, les chiens doivent avoir la possibilité de bouger.

Le JT vérifiera pendant la pause si il y a des symptômes de fatigue chez les chiens ou si il y a des blessures aux coussinets des chiens. Le JT et le CC accompagnent les chiens en vélo ou en voiture. Le JT doit prendre des notes nécessaires pendant l'épreuve. Il est à conseiller de faire suivre une voiture afin de pouvoir transporter un chien en cas de nécessité. Un chien qui manque de force, des chiens particulièrement fatigués qui ne sont pas capables de suivre le tempo de 12 km par heure et qui ont visiblement besoin de plus de temps que la normale, doivent être exclus.

Exercices d'obéissance:

Pendant et après la fin de l'exercice de course et la pause de 15 minutes qui suit, pendant laquelle le chien peut se déplacer librement, le JT observera les chiens et surtout la condition générale des chiens. Le JT doit déterminer si le chien présente des symptômes de fatigue anormaux et / ou si il y a des blessures aux coussinets des chiens.

Les conditions physiques du chien sont de nature convaincante pour accorder le certificat de réussite ou de refus.

Remarques:

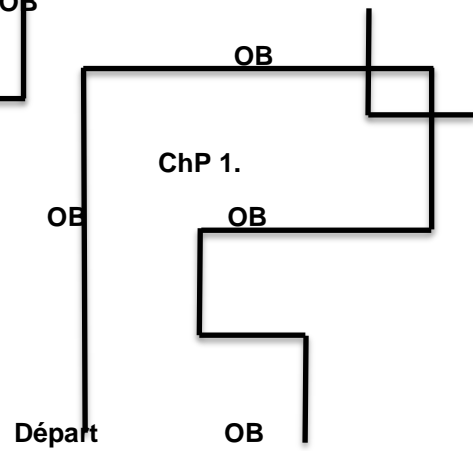
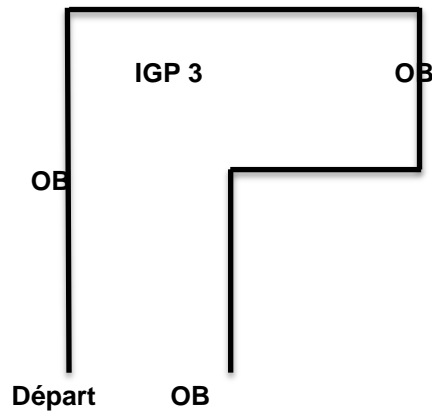
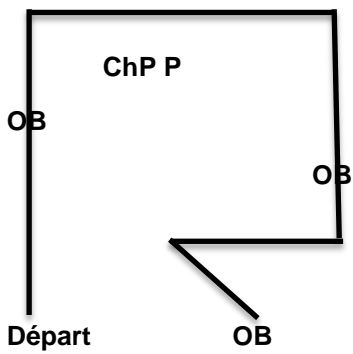
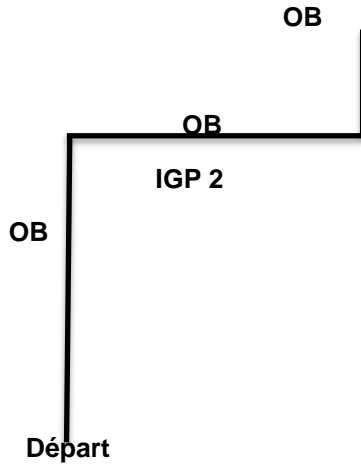
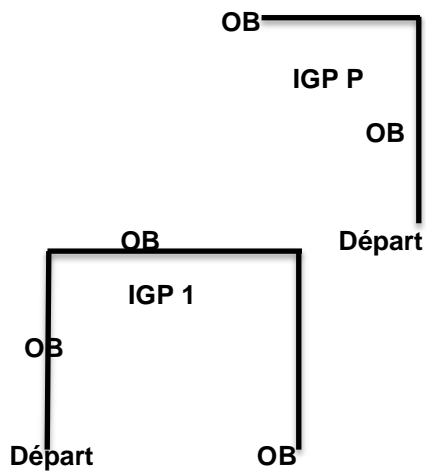
Les conducteurs doivent donner suffisamment de temps à leur chien pour qu'ils fassent leurs besoins avant l'épreuve

Les boissons alcoolisées sont strictement interdites pendant l'épreuve et les pauses.

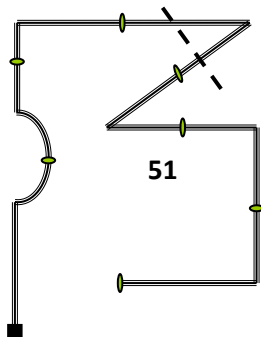
Il est également interdit de donner aux chiens quelque forme de doping que ce soit



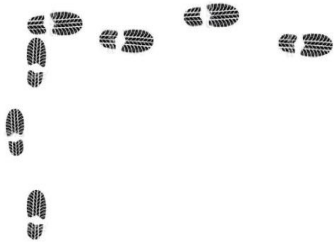
**Schémas:**



**ChP 2 X 2 = IGP ChP**



Angle droit.



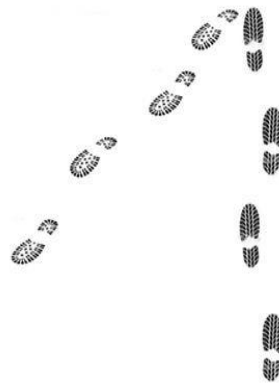
Angle gauche.



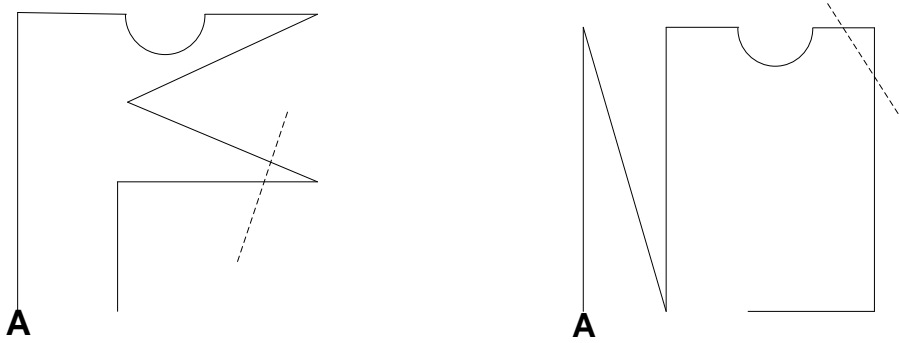
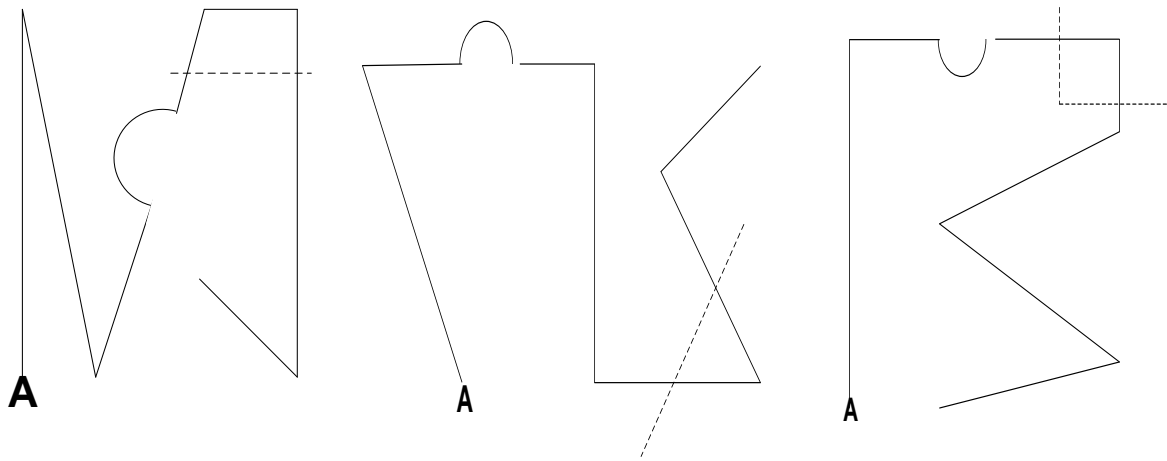
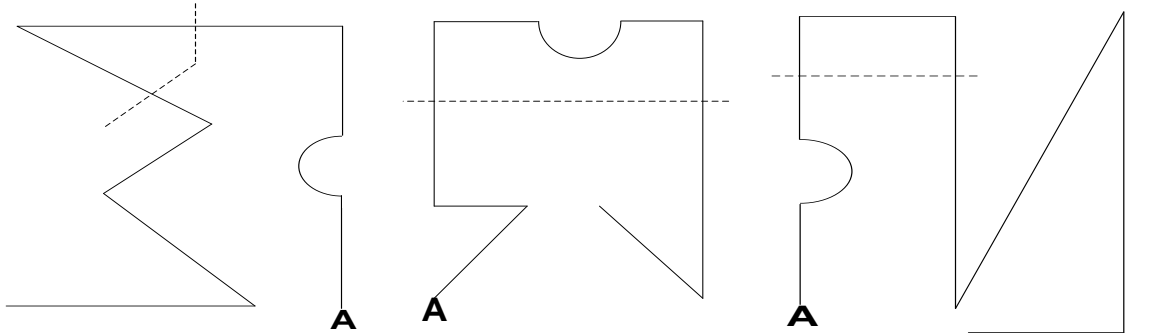
Déposer les objets.

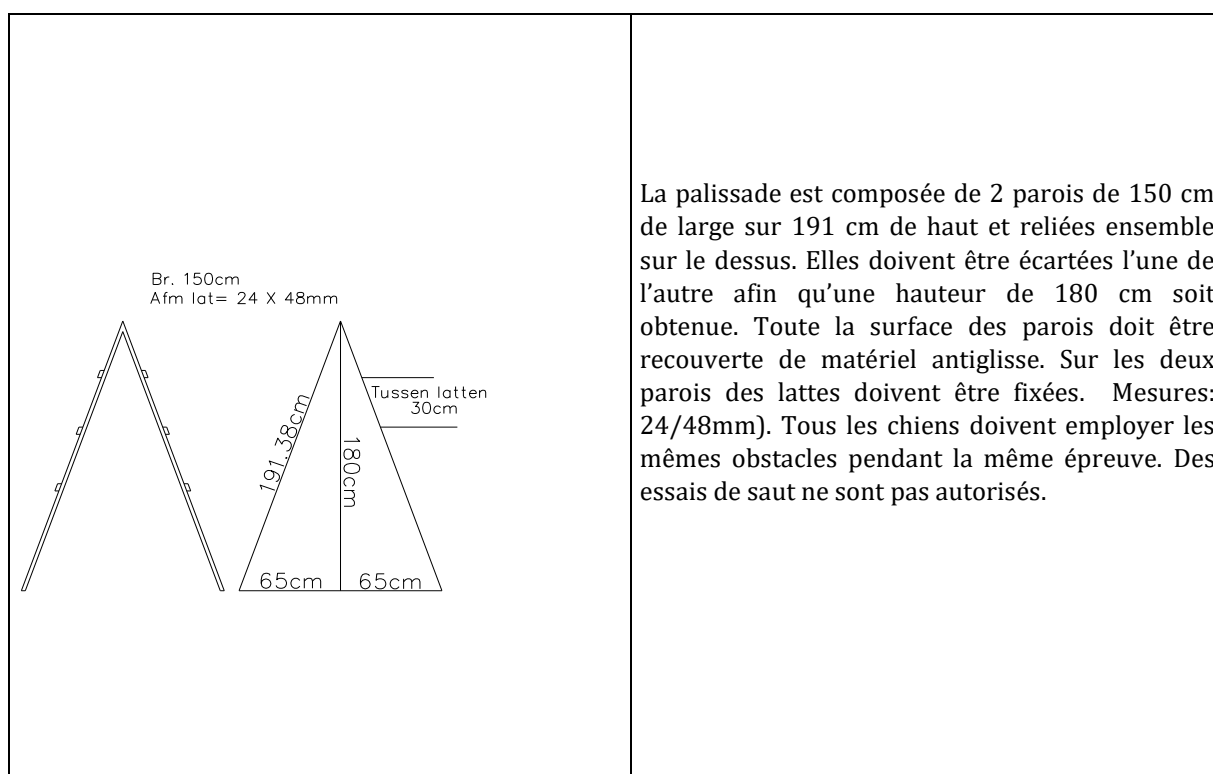
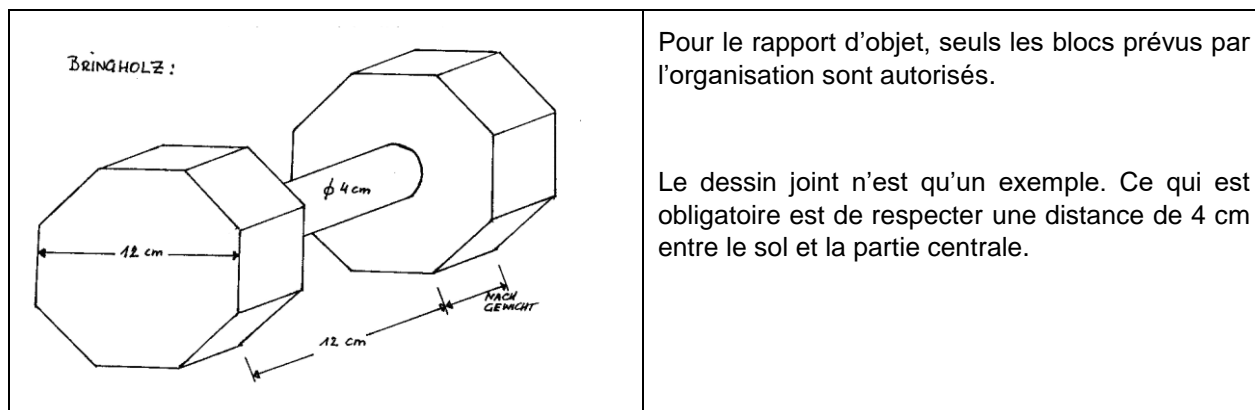


Angles aigus entre  $30^\circ$  -  $60^\circ$ .



ChP 2 (1 J.) – IGP ChP (2 J.)

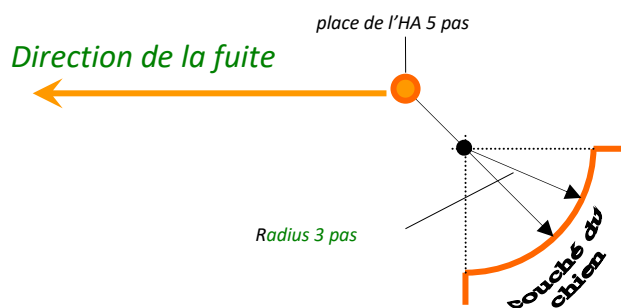




Une mètre haie: Hauteur 100cm – 150cm de large.



### Marquages



Edition 1/2019.

